



Estate
Enclosure System

CONTENIDO

Español

Introducción	3
Opciones del sistema de cerramiento Estate	5
Diseño del sistema de cerramiento Estate	6
Instalación de postes	10
Instalación de soportes HD-106-1.5" [38 mm] y paneles	12
Instalación de bisagras y paneles para compuertas Estate de 6" [152 mm]	14
Instalación de pestillos para compuertas basculantes dobles Estate....	17
Instalación del pasador de varilla para compuertas Estate	18
Instalación de postes de materiales compuestos	20
Instalación de tapas para postes	21
Cuidado y mantenimiento/ garantía	23

INTRODUCCIÓN

LEA LAS INSTRUCCIONES COMPLETAMENTE ANTES DE INICIAR LA INSTALACIÓN

Es responsabilidad del instalador cumplir con todos los códigos y requisitos de seguridad, y obtener todos los permisos de construcción requeridos. El instalador de cercas debe determinar e implementar las técnicas de instalación adecuadas para cada situación de instalación. Ni Fortress Building Products ni sus distribuidores serán responsables por las instalaciones inadecuadas o inseguras.

Antes de comenzar

Póngase en contacto con su Departamento del Código de Construcción local para los permisos requeridos y las leyes en relación con su proyecto de cerca.

Si fuese aplicable, póngase en contacto también con su Asociación de Propietarios de Viviendas para conocer las reglas y reglamentos relacionados con instalaciones de cercas en su vecindario.

Llame al 811 antes de cavar agujeros para los postes, para ubicar e identificar cualquier servicio público enterrado.

Nota

- Al cortar las barandas de Fortress, es muy importante llevar a cabo lo siguiente en los puntos de corte:
- Quite todas las virutas de metal de la zona de corte.
- Lime los bordes cortantes originados por el corte. Limpie a fondo y elimine cualquier viruta, mancha o suciedad.
- Aplique dos capas de pintura Fortress para retocar a base de zinc en el área de corte. Si el retoque está en los extremos de los rieles, deje que la pintura se seque antes de conectar el soporte al poste.
- Recuerde eliminar toda rebaba metálica de la superficie de la cerca.

Consejos de seguridad de Torx

- Siempre use la configuración de velocidad más baja en el taladro.
- Para reducir la posibilidad de que se rompa la broca, empiece a apretar con el taladro en la configuración de potencia baja y siga hasta que el tornillo quede firme.

Consejo: Taladre previamente los agujeros con una broca de 3/16" [5 mm].

Herramientas requeridas



Gafas



Guantes de seguridad



Cinta métrica



Escuadra rápida



Nivel



Pintura para retoques Fortress



Taladro



Extensor de broca



Juego de copas



Punta para apretar tuercas: 10 millas



Punta T-25 para atornillar



Trinquete



Broca: 9/16" [9 mm]

Broca para concreto: 3/4" [19 mm]



Llave:

3/4" [19 mm], 9/16" [14 mm], M13



Estacas para el piso



Centropunto de resorte



Mazo de hule



Excavador de agujeros para postes



Cuerda



Lápiz



Alicate



Carretilla



Pala



Concreto/gravilla



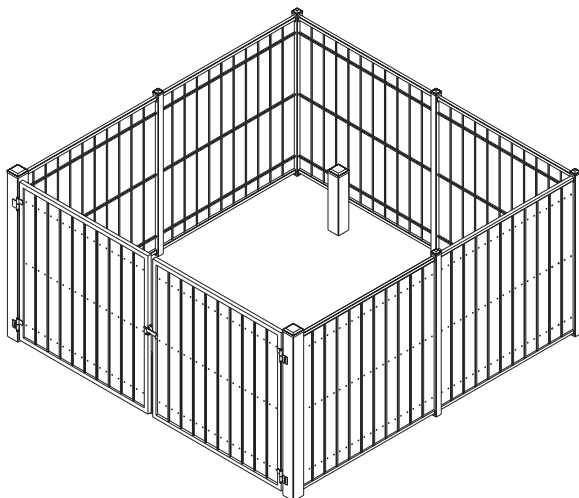
Sierra reciprocante o sierra de banda portátil



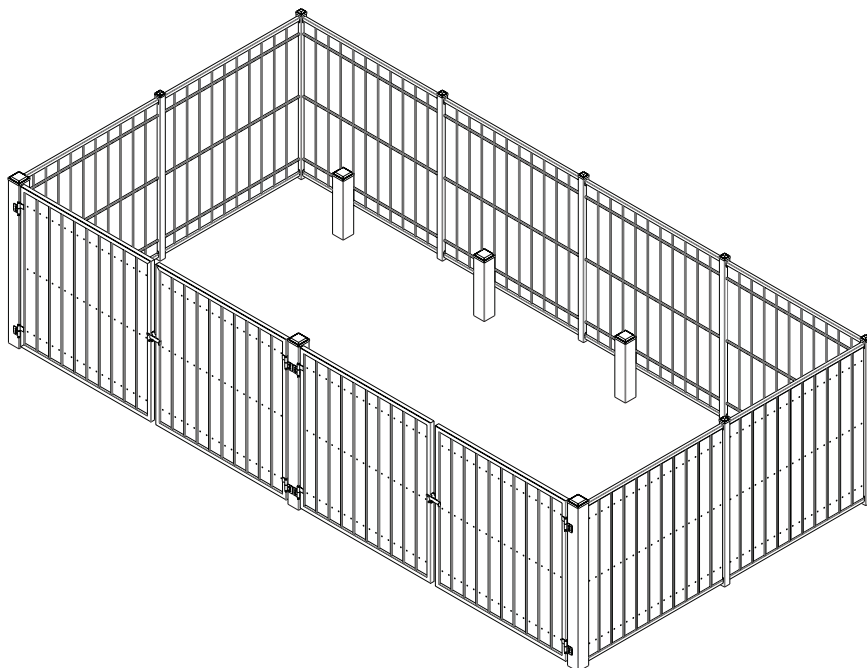
Zapatos con puntera reforzada

OPCIONES DEL SISTEMA DE CERRAMIENTO ESTATE

13' x 13' [3962 mm x 3962 mm] Individual



13' x 25' [3962 mm x 7620 mm] Doble



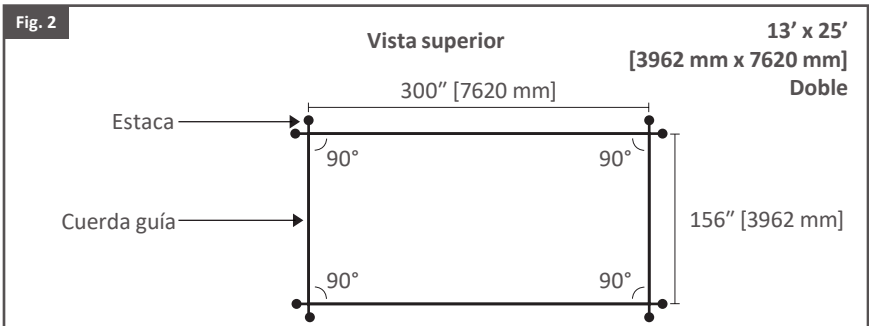
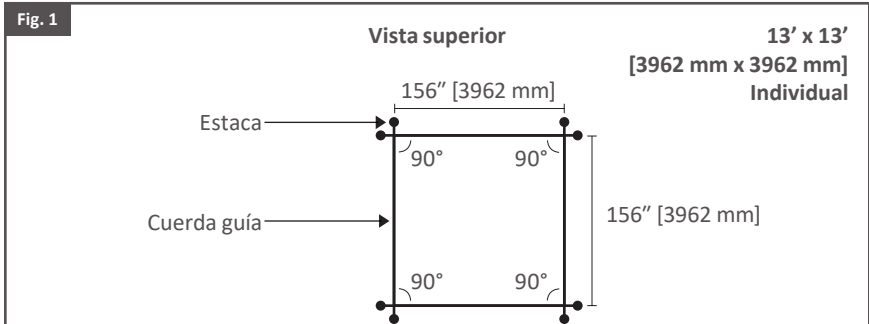
DISEÑO DEL SISTEMA DE CERRAMIENTO ESTATE

Paso 1: Cree el perímetro

1. Utilizando estacas y cuerda, cree un perímetro para el sistema de cerramiento Estate. Consulte la Fig. 1 o la Fig. 2, dependiendo del tamaño de su proyecto de cerca.

Consejo:

- Asegúrese de que las esquinas estén en ángulos de 90°.



Paso 2: Marque las ubicaciones de los postes

1. Comenzando desde una esquina, mida y marque las ubicaciones de los postes. Consulte la Fig. 3 o 4.

Nota:

- Las medidas que se muestran en las Fig. 1 y 2 se toman desde el centro de cada poste.

Fig. 3

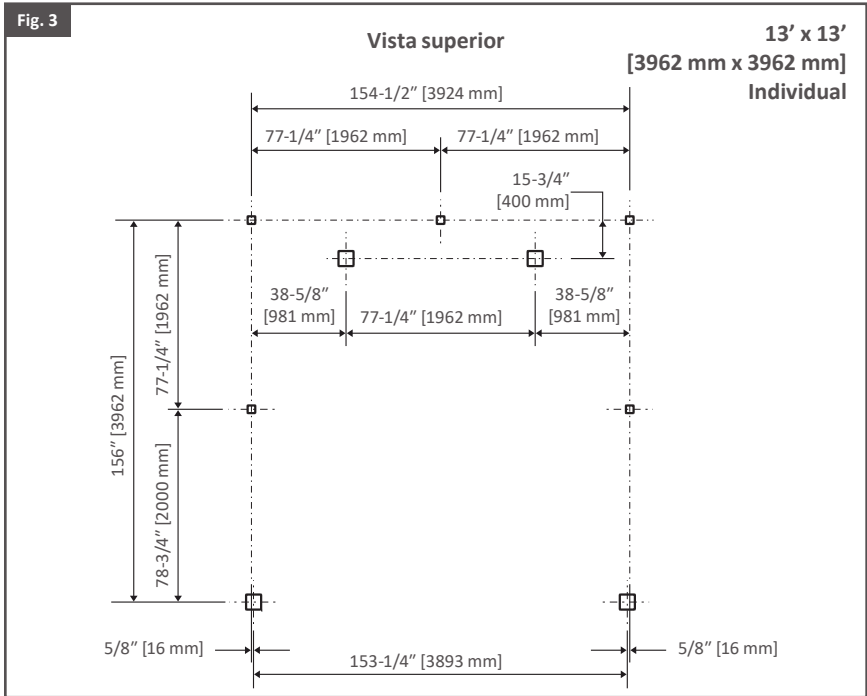
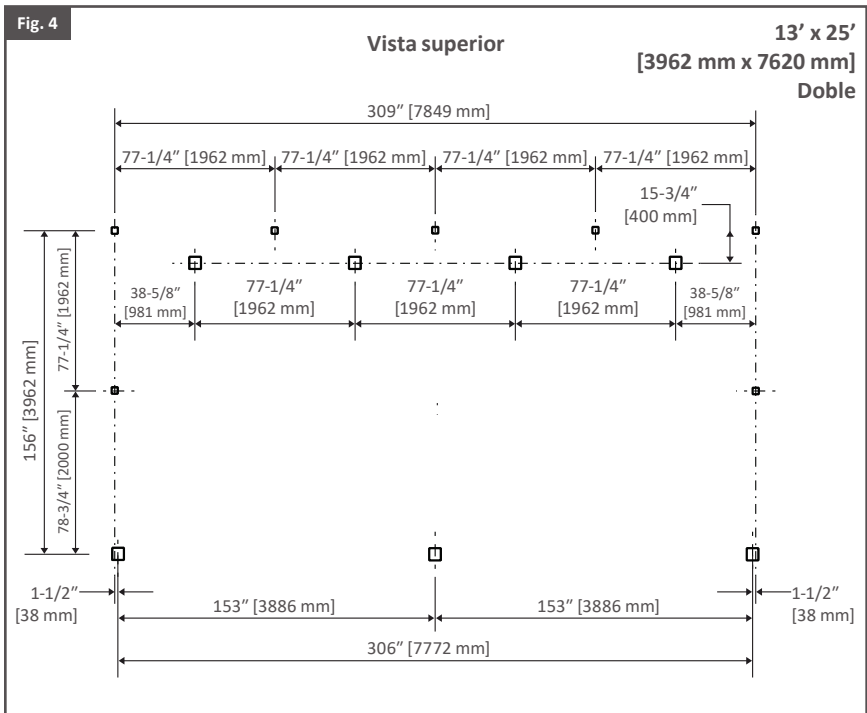


Fig. 4

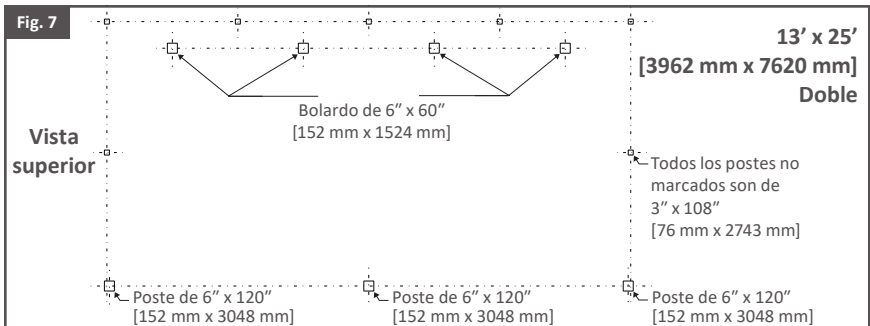
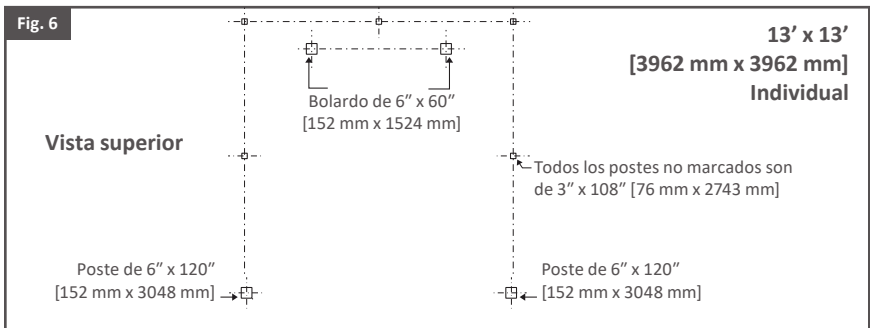
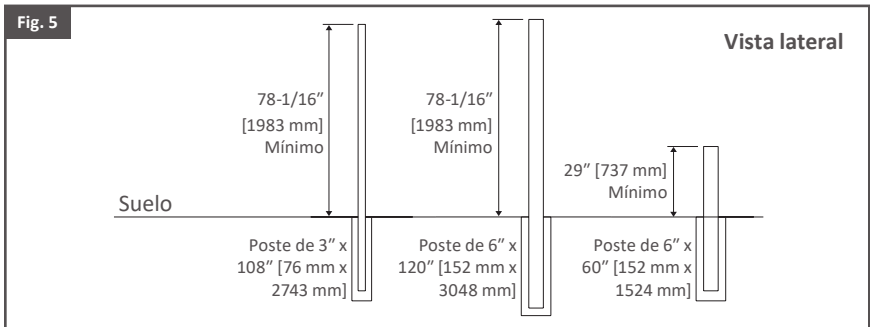


Paso 3: Tamaños de postes

1. Consulte las Fig. 5, 6 y 7 a continuación para ver los tamaños de postes.

Nota:

- Los postes de 3" x 108" [76 mm x 2743 mm] deben estar, como mínimo, a 78-1/16" [1983 mm] por encima del suelo.
- Los postes de 6" x 120" [152 mm x 3048 mm] deben estar, como mínimo, a 78-1/16" [1983 mm] por encima del suelo.
- Los bolardos de 6" x 60" [152 mm x 1524 mm] deben estar como mínimo, a 29" [737 mm] por encima del suelo.

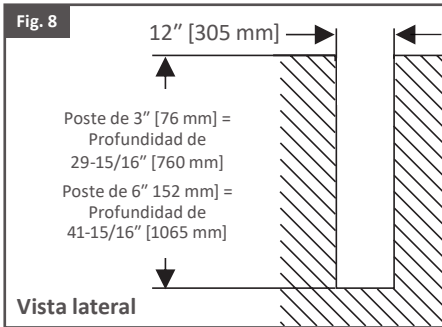


Paso 4: Excave los agujeros para los postes

1. Utilice un excavador de agujeros para postes para excavar los agujeros. Asegúrese de mantener el excavador de agujeros para postes derecho y a plomo.

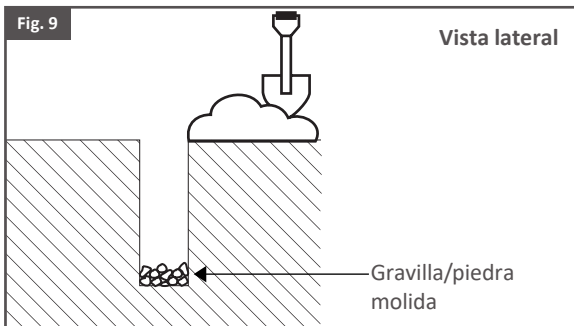
Nota:

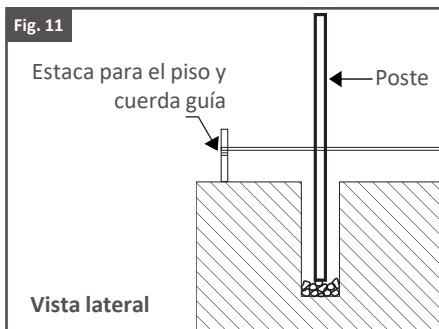
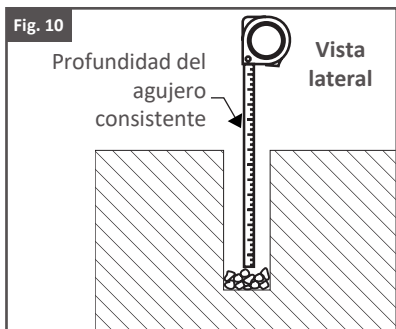
- Los postes de 3" [76 mm] deben enterrarse hasta una profundidad de 29-15/16" [760 mm]. Los postes de 6" [152 mm] deben enterrarse hasta una profundidad de 41-15/16" [1065 mm], como se muestra en la Fig. 8.



Paso 5: Instale los postes

1. Rellene los agujeros con 3" [72 mm] de gravilla o piedra molida para permitir el drenaje, como se muestra en la Fig. 9.
2. Compacte la gravilla antes de instalar el poste.
3. Utilice la cinta métrica para verificar la profundidad. Asegúrese de mantener la profundidad de los agujeros para postes consistente para cada agujero, como se muestra en la Fig. 10.
4. Utilice la cuerda como guía al poner los postes en cada agujero, como se muestra en la Fig. 11.





INSTALACIÓN DE POSTES

Paso 1: Instalar los postes

1. Confirme la profundidad del agujero del poste.
2. Retire o agregue gravilla para establecer una profundidad consistente para los postes.
3. Inserte los postes en los agujeros para postes y luego ubique los postes a lo largo de la cuerda guía.
4. Confirme las medidas de las aberturas de los paneles y la compuerta. Consulte la Fig. 12 o 13.

Consejo:

- Asegúrese de confirmar que los postes estén a nivel y que el espaciado entre los postes sea correcto antes de verter el concreto.
- Las medidas que se muestran en las Fig. 12 y 13 muestran el espaciado de borde a borde entre los postes.

Fig. 12

Vista superior

13' x 13'

[3962 mm x 3962 mm]

Individual

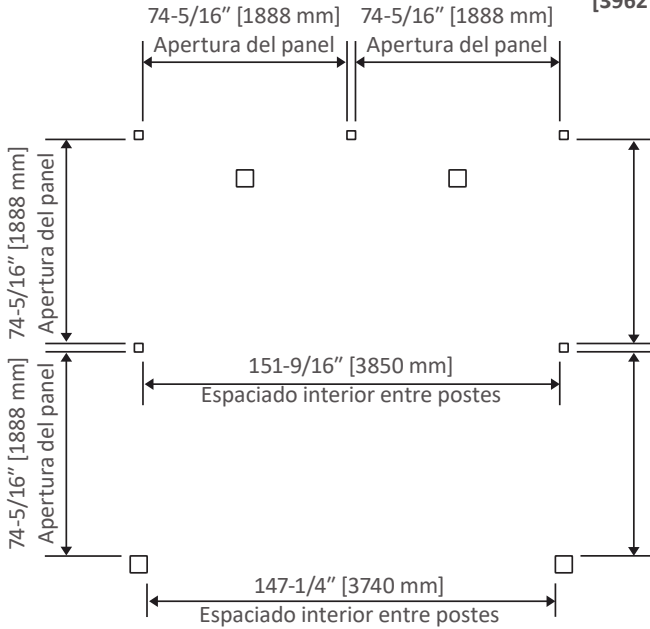


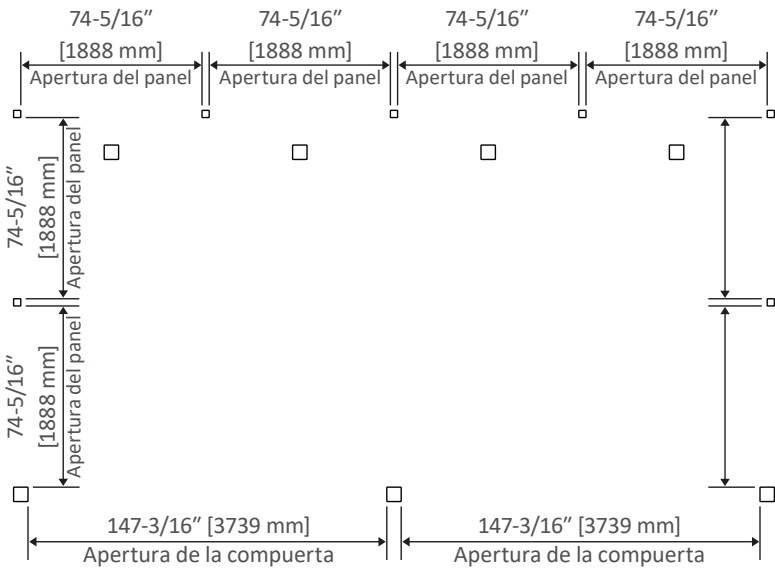
Fig. 13

Vista superior

13' x 25'

[3962 mm x 7620 mm]

Doble

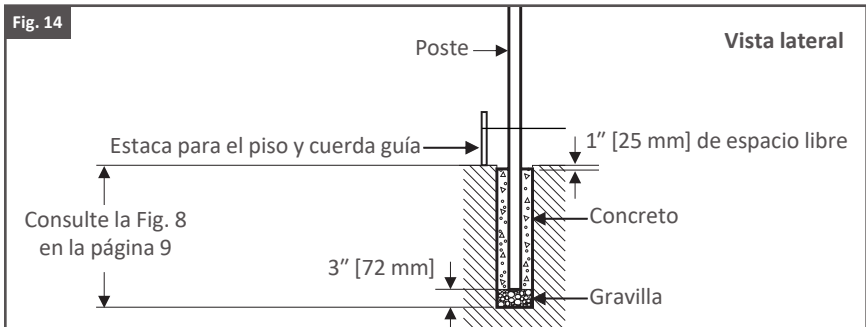


Paso 2: Vierta el concreto

1. Llene los agujeros de los postes con concreto hasta 1" [25 mm] de la superficie del suelo, como se muestra en la Fig. 14.

Consejo:

- Mientras el concreto fragua, asegúrese de mantener los postes a lo largo de las cuerdas guía y revise continuamente que estén a plomo/a nivel, en línea con el poste siguiente y que el espaciado sea correcto.
- Permita que el concreto fragüe por un mínimo de 24 horas antes de instalar los paneles y los soportes.



INSTALACIÓN DE SOPORTES Y PANELES HD-106-1.5" [38 mm]

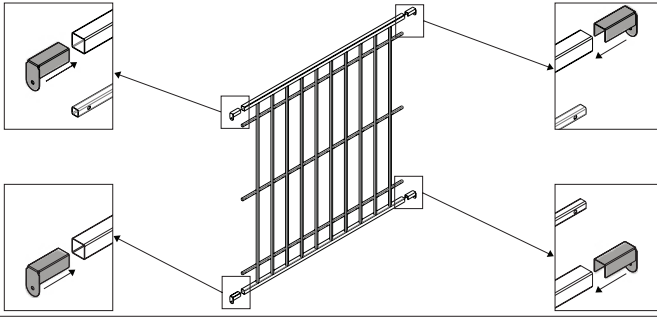
Paso 1: Instale los soportes en el panel

1. Inserte un soporte HD-106-1.5" [38 mm] en ambos extremos de los rieles superior e inferior del panel, como se muestra en la Fig. 15.

Consejo:

- Asegúrese de ubicar los soportes con el agujero para el tornillo mirando hacia abajo en los 4 soportes.
- De ser necesario, utilice un mazo de hule para asentar completamente los soportes en los rieles superior e inferior.

Fig. 15



Paso 2: Instale los paneles sobre los postes

1. Utilice un sobrante de madera de 2" x 4" [60 mm x 102 mm] para espaciar el panel 1-1/2" [38 mm] por encima del suelo.
2. Con los soportes HD-106-1.5" [38 mm] instalados sobre el panel, inserte el panel entre los postes, como se muestra en la Fig. 16.
3. Centre el panel sobre los postes. Asegúrese de que los rieles horizontales también estén centrados sobre los postes.
4. Utilice un nivel para confirmar que el panel esté a nivel y que los bordes superiores estén alineados entre ellos.
5. Utilizando los tornillos provistos, instale los soportes sobre los postes con una punta para atornillar de 10 mm, o con una punta Torx T-25, como se muestra en la Fig. 17.
6. Retire los espaciadores de madera de 2" x 4" [60 mm x 102 mm] y continúe instalando todos los paneles restantes.

Consejo:

- Utilice un extensor de punta para apretar los tornillos.

Fig. 16

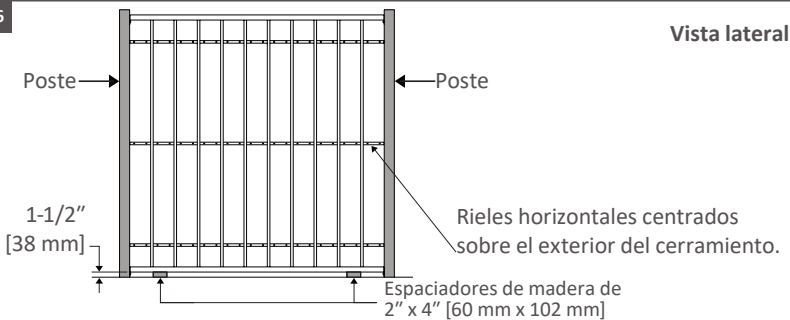
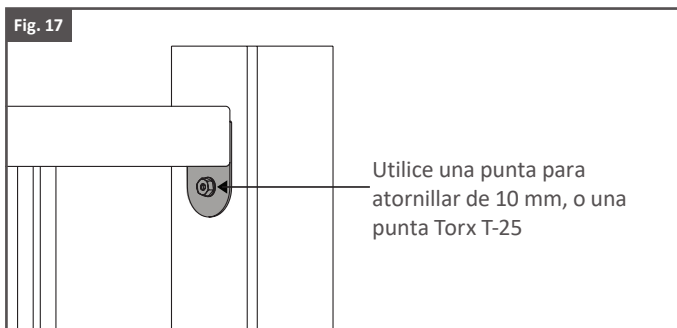


Fig. 17



INSTALACIÓN DE BISAGRAS Y PANELES PARA COMPUERTAS ESTATE DE 6" [152 mm]

Paso 1: Instale el conjunto de bisagra Estate sobre el panel de la compuerta

1. Desarme el conjunto de bisagra Estate, como se muestra en la Fig. 18.
2. Retire el perno de 1/2" [13 mm] de la bisagra de la compuerta soldada.
3. Vuelva a armar la bisagra Estate por debajo de la bisagra de compuerta presoldada, como se muestra en la Fig. 19 y 20. La arandela de latón debe estar entre la bisagra de compuerta presoldada y la bisagra Estate.
5. No apriete demasiado el perno y la tuerca. La bisagra debe moverse libremente.

Fig. 18

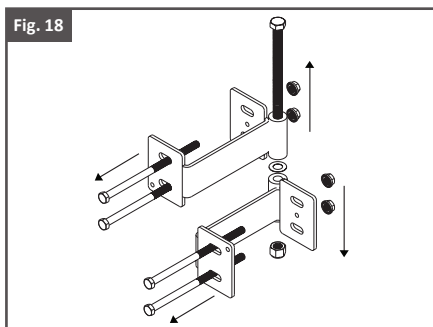


Fig. 19

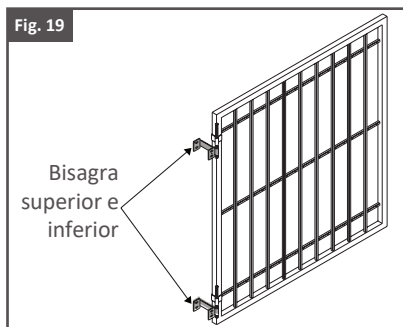
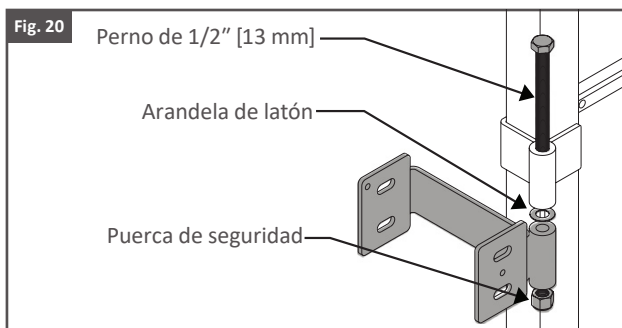


Fig. 20



Paso 2: Perfore previamente los agujeros en el poste para el conjunto de la bisagra Estate

1. Utilice un sobrante de madera de 2" x 4" [60 mm x 102 mm] para espaciar el panel de la compuerta 1-1/2" [38 mm] por encima del suelo, como se muestra en la Fig. 21.
2. Monte las bisagras Estate superior e inferior sobre la cara del poste deseada.
3. Con las bisagras Estate montadas sobre el poste, marque las ubicaciones deseadas de los pernos a ambos lados del poste dentro de los agujeros de la ranura de la bisagra Estate, como se muestra en la Fig. 22. **Asegúrese de que la ubicación de cada agujero para pernos esté marcada sobre el borde del agujero de la ranura más cercano al panel de la compuerta. Esto permitirá hacer ajustes al instalar el panel de la compuerta en el paso 3.**
4. Retire las bisagras Estate del poste; utilice luego una broca de 9/16" [14 mm] para perforar en las ubicaciones de los agujeros para los pernos marcados previamente.
5. Después de perforar todos los agujeros, vuelva a montar las bisagras Estate sobre el poste. Confirme que los agujeros de los pernos perforados en el poste estén alineados con los agujeros de la ranura en las bisagras Estate.

Consejo:

- Si está instalando postes para compuertas dobles, asegúrese de alinear las compuertas instaladas en el mismo poste, como se muestra en la Fig. 23.
- **NO** retire la pieza de madera sobrante en este paso.

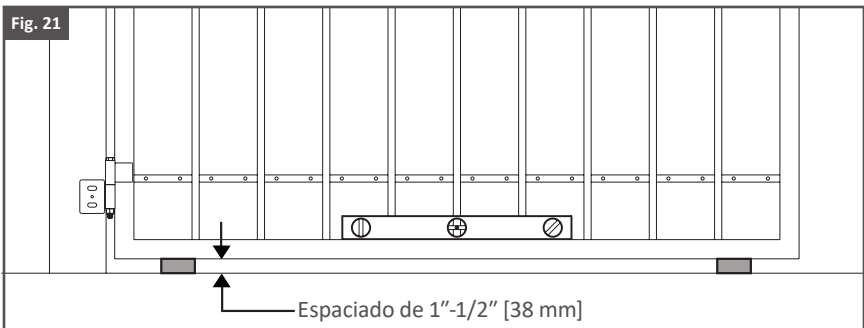


Fig. 22

Marque las ubicaciones de los agujeros de los pernos a ambos lados del poste

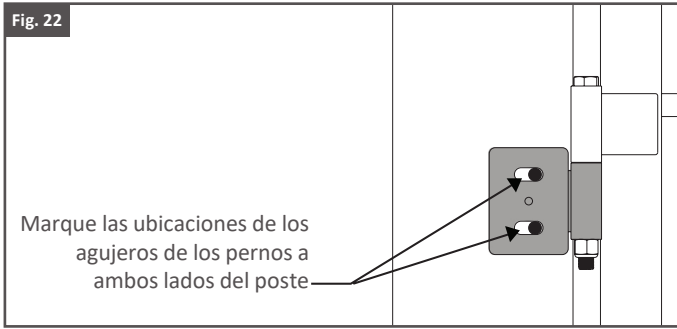
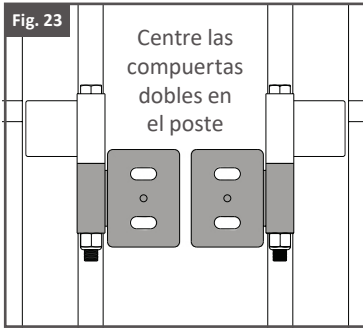


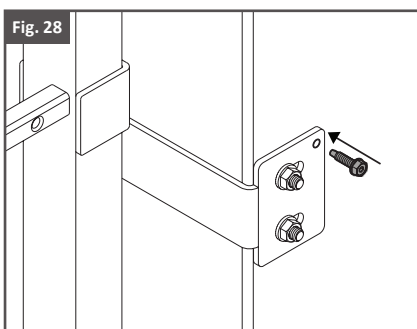
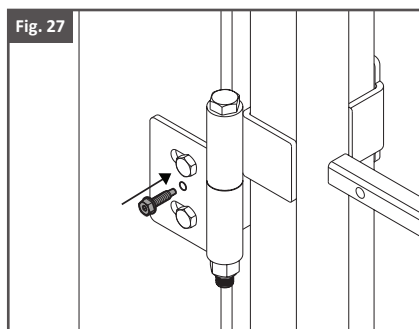
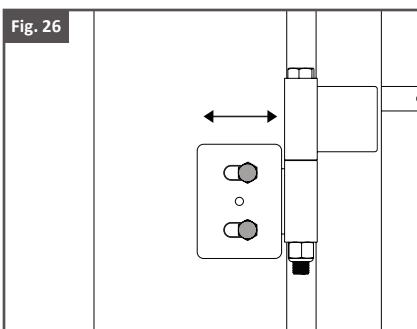
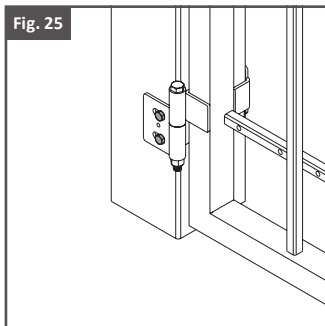
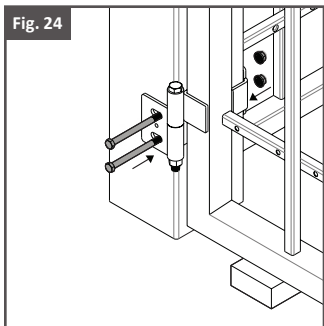
Fig. 23

Centre las compuertas dobles en el poste



Paso 3: Instale el panel sobre el poste

1. Inserte los dos pernos de 3/8" [10 mm] completamente a través del poste y luego apriete las tuercas bridadas en el lado opuesto, como se muestra en la Fig. 24 y 25. Complete este paso para las ubicaciones de ambos sujetadores.
2. Retire la pieza de madera sobrante de debajo de la compuerta.
3. Confirme que la compuerta cuelga a nivel.
4. Si la compuerta no está nivelada, afloje los pernos de la bisagra Estate superior o inferior, y gire la compuerta hasta que esté nivelada, como se muestra en la Fig. 26.
5. Una vez que la compuerta esté nivelada, vuelva a apretar los pernos.
6. Una vez que se le hayan hecho todos los ajustes a las compuertas, fije los 2 tornillos autorroscantes en las bisagras Estate para bloquearlas en su lugar utilizando una punta para atornillar de 10 mm o una punta Torx T-25, como se muestra en la Fig. 27 y 28.
7. Siga los mismos pasos para instalar la segunda compuerta.

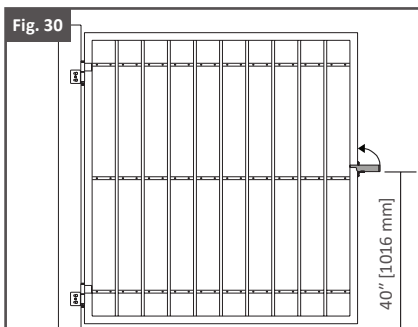
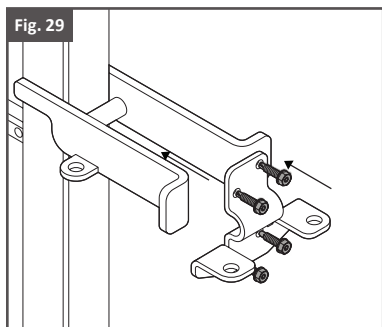


INSTALACIÓN DE PESTILLO PARA COMPUERTAS BASCULANTES DOBLES ESTATE

Paso 1: Instale el pestillo para la compuerta basculante doble Estate

1. Instale el pestillo DSG Estate sobre el extremo del marco vertical de la compuerta de 2" [51 mm].
2. Utilizando una punta para atornillar de 10 mm, o una punta Torx T-25, fije la placa del pestillo al marco vertical con los cuatro (4) tornillos provistos, como se muestra en la Fig. 29.

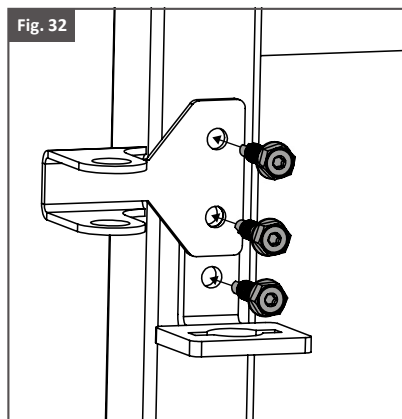
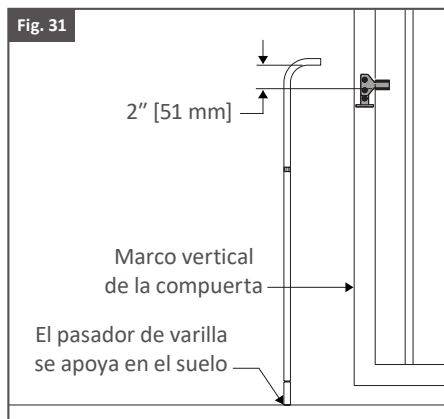
3. Se recomienda instalar el pestillo a 40" [1016 mm] por encima del suelo, como se muestra en la Fig. 30.
4. Después de la instalación, confirme que el brazo de la compuerta pueda girar completamente.



INSTALACIÓN DEL PASADOR DE VARILLA PARA COMPUERTAS ESTATE

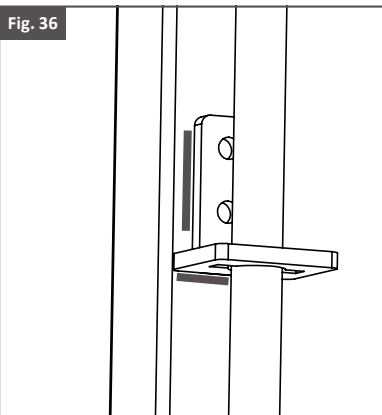
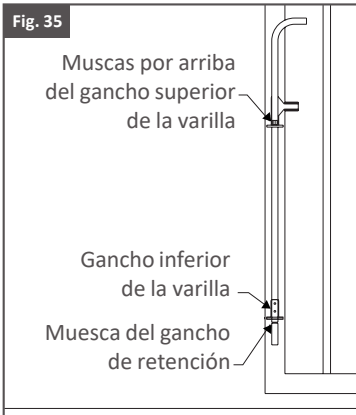
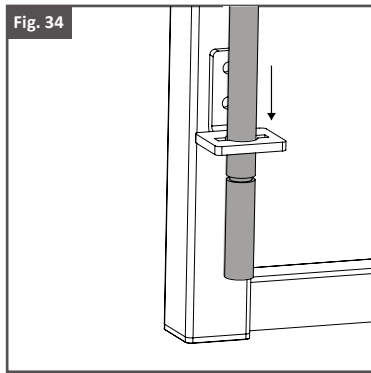
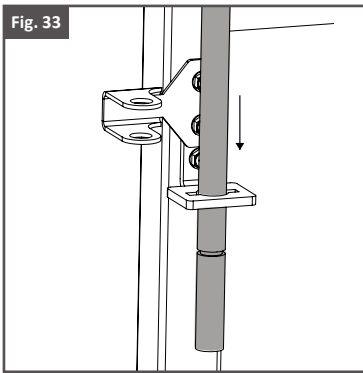
Paso 1: Instale la placa de bloqueo y el gancho superior de la varilla.

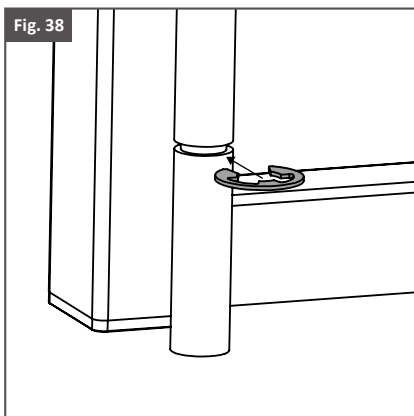
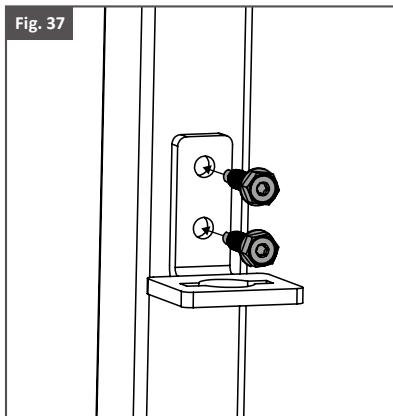
1. Use el pasador de varilla para encontrar la colocación de los soportes.
2. Coloque el pasador de varilla de manera vertical en la superficie y después nivélelo junto al marco vertical de la compuerta.
3. La placa de bloqueo debe montarse a 2" [51 mm] por debajo del doblez de el pasador de varilla, como se muestra en la figura 31.
4. Centre la placa de bloqueo y el gancho superior de la varilla en la vertical e instáuelos con los tres tornillos suministrados, usando un destornillador de dado de 10 mm o una punta Torx T-25, como se muestra en la figura 32.



Paso 2: Instale el gancho inferior de la varilla y el gancho de retención.

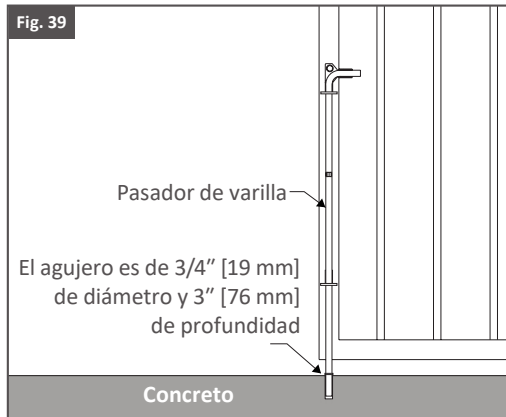
1. Inserte el pasador de varilla a través del gancho superior ya montado, y después por el gancho inferior sin montar, como se muestra en las figuras 33 y 34.
2. Con el pasador de varilla en la posición de arriba, localice el gancho inferior encima de la muesca del gancho de retención del pasador de varilla, como se muestra en la figura 35.
3. Revise que el pasador de varilla esté nivelado.
4. Marque la ubicación del gancho inferior de la varilla en el marco vertical de la compuerta, como se muestra en la figura 36.
5. Retire el pasador de varilla y entonces instale el gancho inferior de la varilla con los tornillos autorroscantes suministrados, como se muestra en la figura 37.
6. Una vez instalado el gancho inferior de la varilla, vuelva a insertar el pasador de varilla a través de los dos ganchos.
7. Instale el gancho de retención en el pasador de varilla usando las pinzas Channel Lock, como se muestra en la figura 38.





Paso 3: Perfore un agujero para el pasador de varilla.

1. Baje el pasador de varilla para que descance en la superficie de concreto.
2. Marque la ubicación del agujero.
3. Con una broca para concreto de 3/4" [19 mm], haga un agujero de 3" [76 mm] de profundidad debajo del pasador de varilla cuando la compuerta esté cerrada, como se muestra en la figura 39.

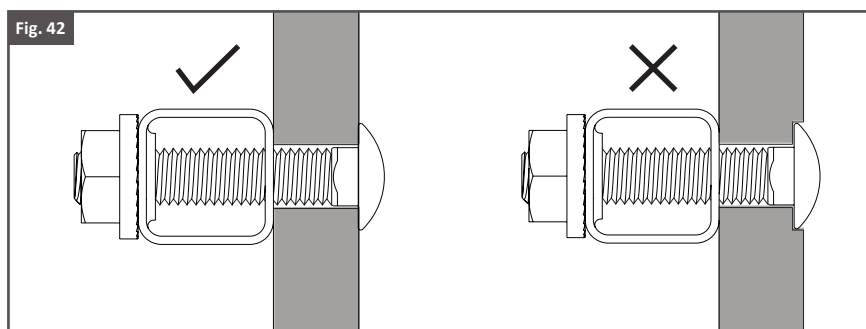
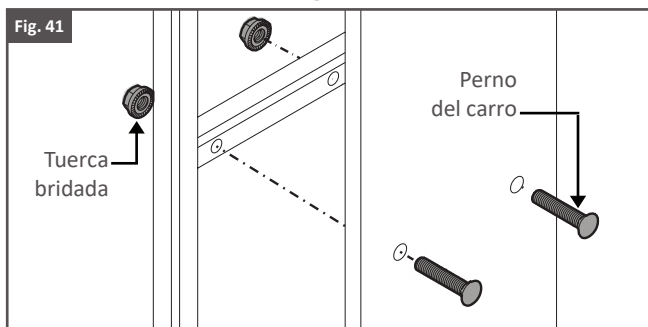
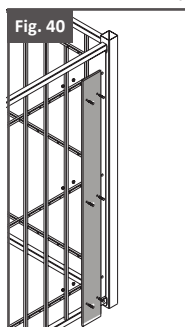


INSTALACIÓN DE POSTES DE MATERIALES COMPUESTOS

Paso 1: Instale los postes

1. Centre los postes de material compuesto en el medio de las aberturas del panel y la compuerta.

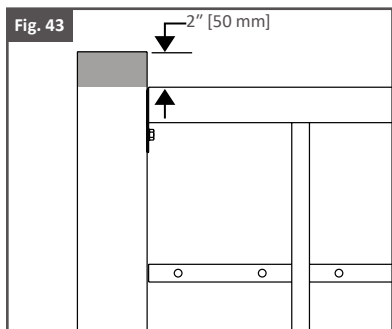
- Utilice los sujetadores provistos para fijar los postes de material compuesto perforados previamente a los paneles, como se muestra en la Fig. 40 y 41.
- Apriete todos los pernos hasta que la cabeza de los pernos esté a ras con el poste, como se muestra en la Fig. 42.



INSTALACIÓN DE TAPA PARA POSTE

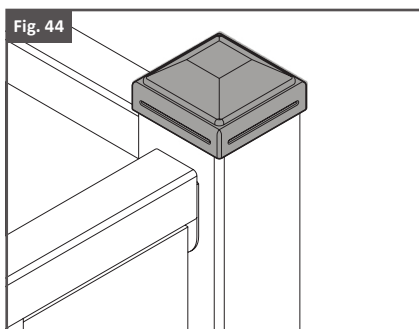
Paso 1: Recorte el material del poste sobrante

- Determine la altura de poste requerida. El poste debe extenderse 2" [50 mm] por encima de la cara superior del panel, como se muestra en la Fig. 43.
- Mida y haga marcas de corte sobre los postes.
- Utilice la sierra recíproca o sierra de banda portátil para recortar la parte superior del poste a la altura requerida.
- Utilice una lima para limpiar los cortes.
- Retire cualquier rebaba metálica y polvo con un cepillo o un trapo.
- Utilizando una pieza de cartón como máscara, aplique la primera capa de pintura para retoques a base de zinc de Fortress a las áreas cortadas.
- Permita que seque antes de aplicar la segunda capa.
- Aplique la segunda capa de pintura para retoques a base de zinc de Fortress.
- Permita que seque antes de instalar las tapas para poste.



Paso 2: Instale la tapa para poste

1. Utilizando un mazo de hule, golpee ligeramente las tapas para postes sobre todos los postes y bolardos, como se muestra en la Fig. 44.
2. Retire cualquier viruta metálica del cerramiento Estate y del área de trabajo.



CUIDADO Y MANTENIMIENTO

Cuidado y mantenimiento de productos y superficies con recubrimiento de pintura en polvo de Fortress Building Products:

- Después de instalar su producto de Fortress Building, limpie los productos y superficies con recubrimiento de pintura en polvo con una solución de agua tibia y detergente no abrasivo, con pH neutro. Las superficies deben enjuagarse muy bien después de limpiarlas para remover todos los residuos. Todas las superficies deben limpiarse utilizando un trapo suave o una esponja. Ejemplos de limpiadores aceptables son Simple Green, jabón para vajillas y agua tibia.
- Asegúrese de que las salpicaduras de materiales de construcción como concreto, cemento y pintura se remuevan inmediatamente antes de que puedan secarse. Dejar de remover estos materiales puede causar daños a las superficies con recubrimiento de pintura en polvo.
- La frecuencia de limpieza depende en parte del estándar de apariencia, así como de los requerimientos para remover depósitos que puedan causar daños al recubrimiento de pintura en polvo después de una exposición prolongada. Fortress recomiendan limpiar a intervalos de tres a cuatro meses.
- **ADVERTENCIA: No utilice solventes fuertes tales como thinner, ni soluciones que contengan hidrocarburos clorados, ésteres o cetonas. No deben emplearse limpiadores abrasivos ni compuestos de corte.**

GARANTÍA

Para obtener y revisar una copia de la garantía, por favor, visite: <https://Fortressbp.com/warranties>. También puede ponerse en contacto al: (844) 909-1999 o escribir a: Fortress Building Products Warranty, 1720 N 1st St, Garland, TX 75040 para obtener una copia de la garantía.



ÚNASE A LA REVOLUCIÓN.

FortressBP.com | 866.323.4766

© 2021 Fortress Building Products.

A menos que se indique lo contrario, todos los nombres propios son marcas comerciales de Fortress Iron, L.P.
Todos los derechos reservados.

11/2021