



TABLE DES MATIÈRES

Français

Introduction	3
Ferrures universelles (FU-04)	4
Ferrures universelles (FU-04) avec panneau décoratif supérieur « Accent Top Panel » (ATP)	18
Ferrures à collet (FC-04)	22
Ferrures à collet (FC-04) avec panneau décoratif supérieur « Accent Top Panel » (ATP)	26
Ferrures à angle (FU et FCL-04)	30
Adaptateur d'angle pour ferrure universelle avec panneau décoratif supérieur « Accent Top Panel » (ATP)	39
Ferrures à collet latérales ajustables (FCL-04) avec panneau décoratif supérieur « Accent Top Panel » (ATP)	41
Ferrures pour escalier (FU et FC)	43
Ferrures pour escalier (FES)	51
Entretien/garantie	58

Concernant la proposition 65 de la Californie :

<https://fortressbp.com/about/californiaproposition65>

INTRODUCTION

LIRE LES INSTRUCTIONS EN ENTIER AVANT DE DÉBUTER L'INSTALLATION

L'installateur est responsable de satisfaire à toutes les exigences relatives au code et à la sécurité, et il doit se procurer tous les permis de construction exigés. L'installateur de rampes et de terrasses doit déterminer et mettre en place les techniques d'installation adéquates selon chaque situation d'installation. Fortress Railing Products et ses distributeurs ne seront pas tenus responsables des installations inadéquates ou non sécuritaires.

Les poteaux Fortress doivent toujours être fixés à la structure de la terrasse et ils ne devraient jamais être fixés uniquement aux planches de la terrasse.

Remarques

Lorsque vous coupez des rampes Fortress, il est important de faire ce qui suit aux points de coupe :

- Retirez tous les copeaux de métal de la zone de coupe.
- Limez tout bord tranchant laissé après la coupe. Essayez soigneusement et retirez toute limaille, toute souillure ou toute saleté de la rampe.
- Appliquez deux couches de peinture pour retouches à base de zinc Fortress sur la zone coupée. Si les retouches se situent à l'extrémité de la traverse, laissez sécher la peinture avant de fixer les ferrures au poteau.
- Assurez-vous de retirer tous les copeaux de métal de la surface de la terrasse, du patio ou du balcon afin de prévenir les taches sur la surface de la terrasse.

Mesures de précaution Torx

- Utilisez toujours la perceuse à sa vitesse la plus faible.
- Pour réduire les chances de casser le foret, amorcez le serrage en réglant la perceuse à faible vitesse et augmentez la vitesse jusqu'à ce que la vis soit bien serrée.

Conseil :

Prépercez les trous à l'aide d'un foret de 0,19 po [5 mm].

Outils nécessaires



Lunettes de sécurité



Gants de protection



Ruban à mesurer



Équerre de charpente



Niveau



Peinture pour retouches



Foret T-25 pour tournevis



Douille n° 2 pour tournevis cruciforme



Forets :
0,06 po, 0,19 po, 0,38 po
[1,5 mm, 5 mm, 10 mm]



Rallonge de foret



Poinçon à ressort



Lime



Perceuse



Scie à onglets pour métaux



Maillet en caoutchouc



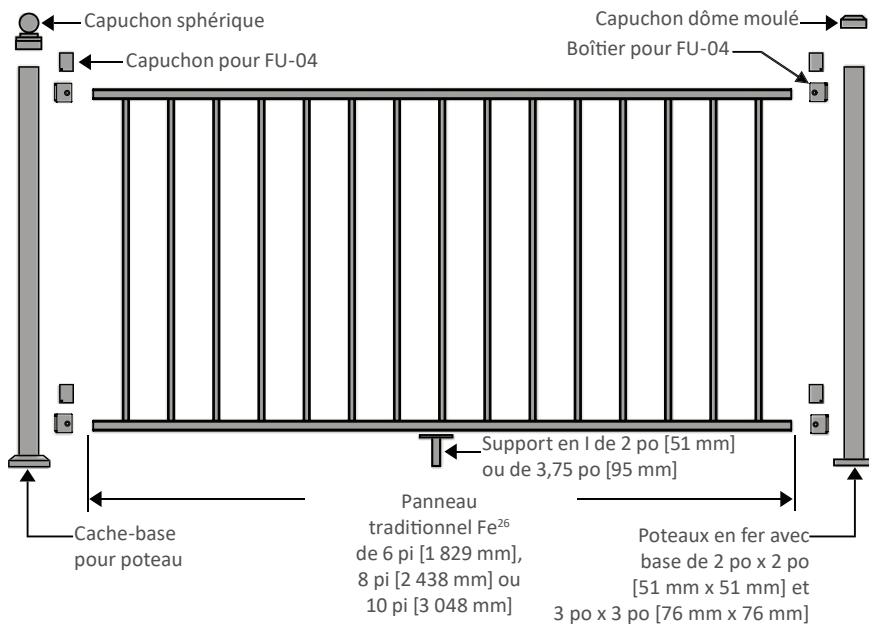
Crayon de plomb



Blocs de bois de 2 po x 4 po
(mesures réelles
1,5 po x 3,5 po [38 mm x 89 mm])

FERRURES UNIVERSELLES (FU-04)

Option d'installation des ferrures universelles (FU-04) avec Fe²⁶ Traditional



Configuration du poteau avec les ferrures universelles (FU-04)

Hauteur du panneau traditionnel Fe²⁶

34 po [864 mm]

38 po [965 mm]

40 po [1 016 mm]

40 po [1 016 mm]

Panneau de rampe

Hauteur du panneau installé*

37,75 po [959 mm]

41,75 po [1 061 mm]

43,75 po [1 111 mm]

42 po [1 067 mm]

Poteau nécessaire

39,5 po [1 003 mm]

45,5 po [1 156 mm]

45,5 po [1 156 mm]

45,5 po [1 156 mm]

*Les hauteurs des panneaux installés comprennent un espace de 3,75 po [95 mm] entre la surface de la terrasse et le bord inférieur de la traverse inférieure.

*Les poteaux munis de ferrures préattachées FU-04 sont offerts pour des installations de panneaux traditionnels **UNIQUEMENT**.

*Un panneau installé à une hauteur de 42 po [1 067 mm] comprend un espace de 2 po [51 mm] space entre la surface de la terrasse et le bord inférieur et est offert **UNIQUEMENT** pour les poteaux munis de ferrures préattachées FU-04.

FERRURES UNIVERSELLES (FU-04) : MONTAGE DES POTEAUX

*Si vous utilisez la structure Fortress Evolution, consultez les instructions de fixation des poteaux à la charpente Evolution en utilisant le lien suivant : <https://fortressbp.com/Documents/Framing-Installation-Guide.pdf>

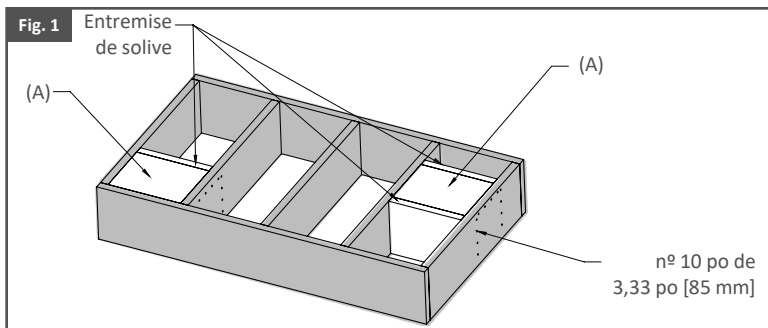
Remarques :

Il est recommandé d'installer les ferrures au poteau avant le montage. Consultez la page 7 pour accéder aux étapes d'installation des ferrures.

Les poteaux Fe²⁶ avec ferrures FU-04 préattachées sont offerts. Consultez la page 8.

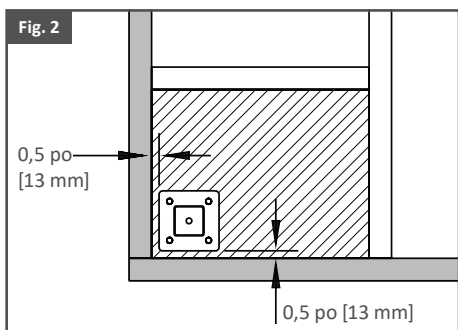
Étape 1 : Installer les blocs de bois

1. Installez les blocs de bois à la même hauteur que les solives, comme illustré à la fig. 1.
2. Fixez un bloc de bois à chacun des quatre coins de l'entremise avec des vis à terrasse n° 10 de 3,5 po [89 mm].
 - Les blocs de bois doivent être en bois de dimension traité d'une épaisseur minimum de 1,5 po [38 mm].



Étape 2 : Positionner la plaque de base

1. Positionnez le bord de la plaque de base à un minimum de 0,5 po [13 mm] du bord intérieur de la solive de rive, comme illustré à la fig. 2.

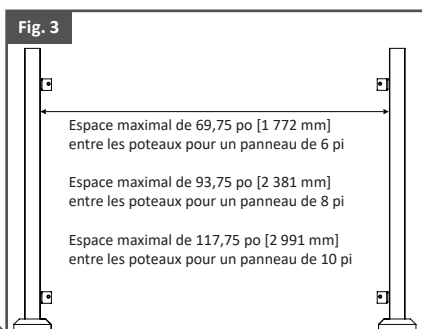


Étape 3 : Espace maximal entre les poteaux

- Espace maximal de 69,75 po [1 772 mm] entre les poteaux pour un panneau de 6 pi.
- Espace maximal de 93,75 po [2 381 mm] entre les poteaux pour un panneau de 8 pi.
- Espace maximal de 117,75 po [2 991 mm] entre les poteaux pour un panneau de 10 pi.

Remarques :

- **NE dépassez PAS** l'espace maximal entre les poteaux.

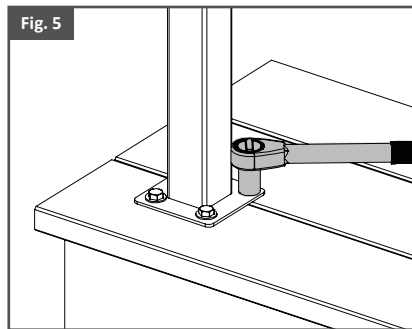
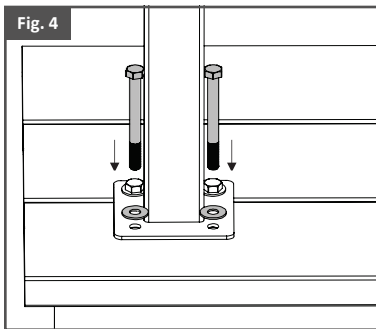


Étape 4 : Monter les poteaux

1. Marquez l'emplacement des trous de montage de 0,38 po [10 mm] et prépercez-les.
2. Insérez des boulons galvanisés à tête hexagonale de 0,38 po x 3,5 po [10 mm x 89 mm] dans des rondelles galvanisées de 0,38 po [10 mm] puis dans la plaque de base du poteau.

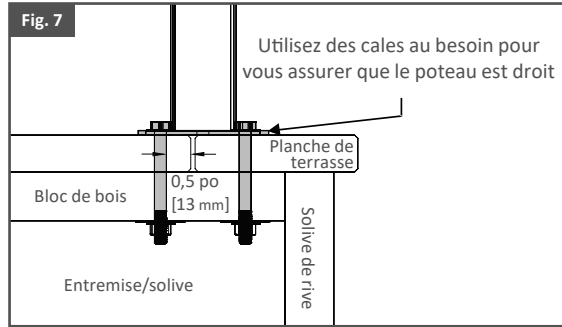
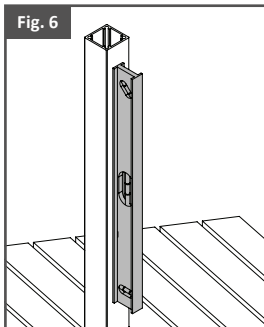
Remarque :

- Les trous dans la plaque de base du poteau **DOIVENT** être positionnés à un minimum de 0,5 po [13 mm] du bord de la planche de terrasse.



Étape 5 : Vérifier le montage des poteaux

1. Utilisez des cales au besoin pour vous assurer que le poteau est droit.



FERRURES UNIVERSELLES (FU-04) : POTEAUX AVEC FERRURES PRÉATTACHÉES

Étape 1 : Détermination des poteaux et ferrures préattachées requis

1. Les poteaux Fe²⁶ de 2 po [51 mm] et de 3 po [76 mm] sont offerts avec des ferrures FU-04 préattachées. Consultez les fig. 8 et 9 ci-dessous pour choisir les poteaux désirés.

Remarques :

- Les poteaux présoudés s'appliquent **UNIQUEMENT** aux panneaux de 34 po [864 mm] et de 40 po [1 016 mm].
- Consultez les instructions de montage des poteaux aux pages 5 à 7.

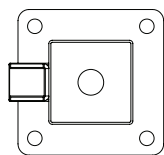
Fig. 8

Poteau	Panneau	Central	De coin	D'extrémité	Hauteur du panneau installé
Espace de 3,75 po [95 mm] entre la surface de la terrasse et la traverse inférieure					
2 po x 39,5 po [51 mm x 1 003 mm]	34 po [864 mm]	X	X	X	37,75 po [959 mm]
2 po x 45,5 po [51 mm x 1 156 mm]	40 po [1 016 mm]	X	X	X	43,75 po [1 111 mm]
3 po x 39,5 po [76 mm x 1 003 mm]	34 po [864 mm]	X	X	X	37,75 po [959 mm]
3 po x 45,5 po [76 mm x 1 156 mm]	40 po [1 016 mm]	X	X	X	43,75 po [1 111 mm]
Espace de 2 po [51 mm] entre la surface de la terrasse et la traverse inférieure					
2 po x 45,5 po [51 mm x 1 156 mm]	40 po [1 016 mm]	X	X	X	42 po [1 067 mm]
3 po x 45,5 po [76 mm x 1 156 mm]	40 po [1 016 mm]	X	X	X	42 po [1 067 mm]

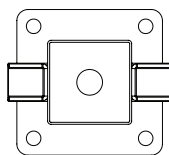
Fig. 9

Configurations des poteaux avec ferrures préattachées

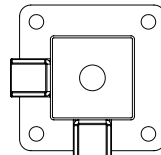
VUE DU DESSUS



POTEAU D'EXTRÉMITÉ



POTEAU CENTRAL



POTEAU DE COIN

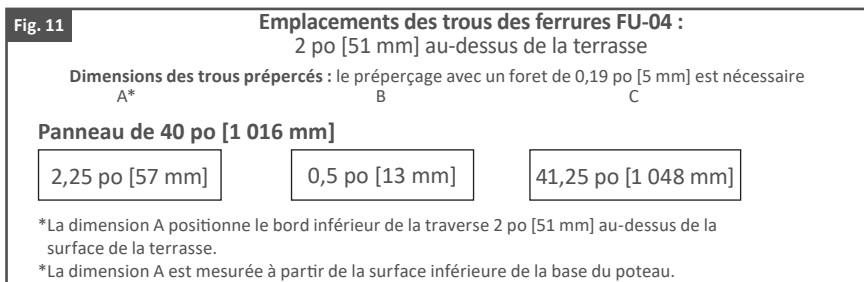
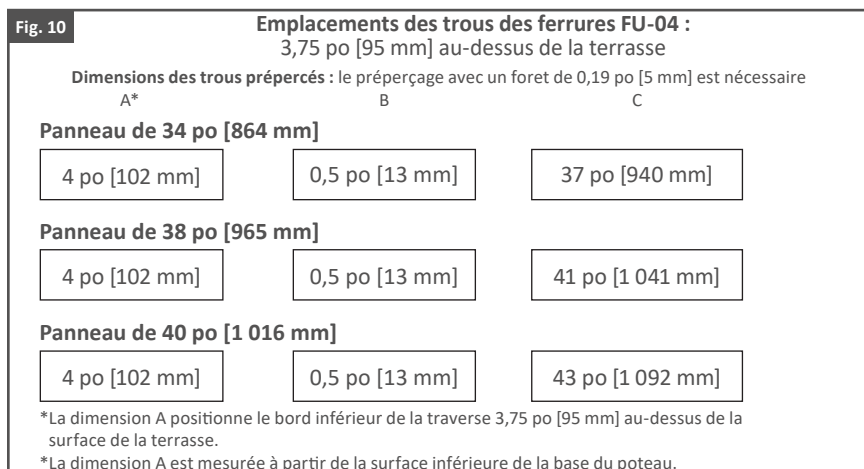
FERRURES UNIVERSELLES (FU-04) : INSTALLATION DES FERRURES

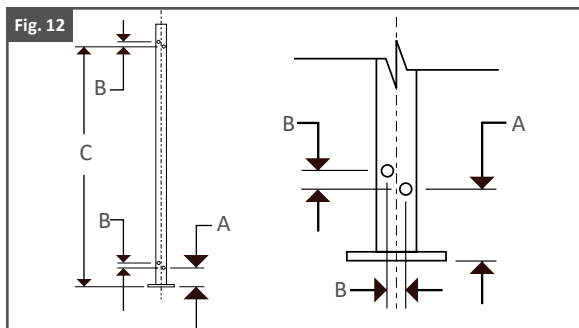
Étape 1 : Marquer les emplacements des trous des ferrures

1. Marquez la ligne centrale de chaque poteau avec un crayon.
2. Utilisez les mesures prises aux fig. 10 à 12 pour marquer sur les poteaux l'emplacement des trous des ferrures inférieures et supérieures.

Conseil :

- Retirez tous les copeaux de métal de la terrasse, du cache-base pour poteau, du poteau et du panneau avant de visser la ferrure au poteau, de façon à prévenir les taches de rouille.





Étape 2 : Prépercer les trous et installer les ferrures

Conseil :

- **Il est important de vérifier les dimensions avant le perçage pour s'assurer de la position adéquate des trous des ferrures.**
1. Utilisez un poinçon à ressort pour marquer les trous, comme illustré à la fig. 13.
 2. Prépercez les trous pour les ferrures à l'aide d'un foret de 0,19 po [5 mm], comme illustré à la fig. 14.
 3. Fixez les ferrures aux poteaux avec les vis autoperceuses T-25 fournies. Utilisez deux vis par ferrure. Réglez la perceuse à une vitesse faible, comme illustré à la fig. 15.
 4. Une fois les ferrures supérieures et inférieures installées, mesurez à nouveau l'espace entre les ferrures pour confirmer les dimensions utilisées sur les fig. 10 à 12 de l'étape 1 (page 9 et 10), comme illustré à la fig. 16.
 5. Retirez tous les copeaux de métal de la terrasse, du cache-base pour poteau, du poteau et du panneau avant de visser la ferrure au poteau, de façon à prévenir la corrosion.

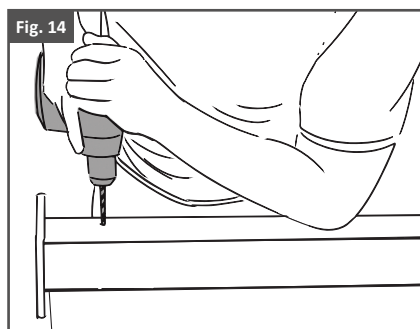
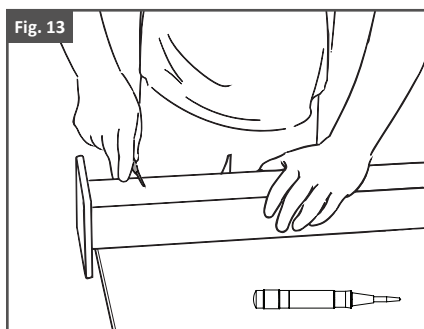


Fig. 15

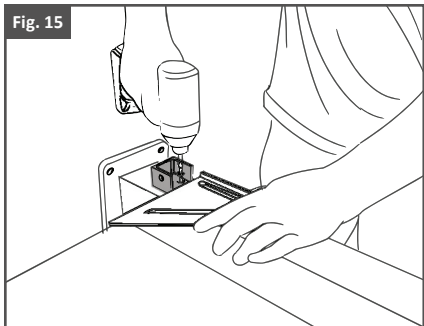
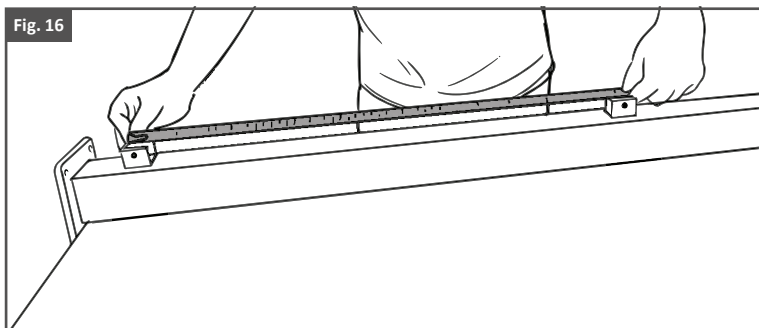


Fig. 16



FERRURES UNIVERSELLES (FU-04) : COUPE DU PANNEAU

Étape 1 : Mesurer la longueur d'ouverture du panneau

1. Mesurez la distance d'ouverture du panneau, comme illustré à la fig. 17. Assurez-vous que les mesures des ferrures supérieures sont les mêmes que celles des ferrures inférieures.

Remarque :

- Mesurez à partir de la paroi arrière de la ferrure jusqu'à la paroi arrière de la ferrure de l'autre poteau, comme illustré à la fig. 18.

Fig. 17

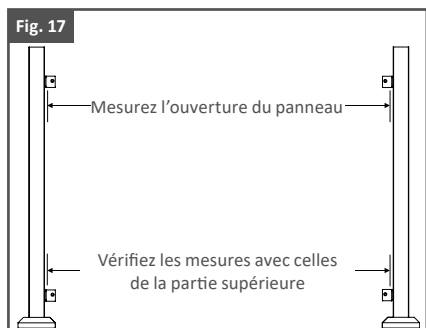
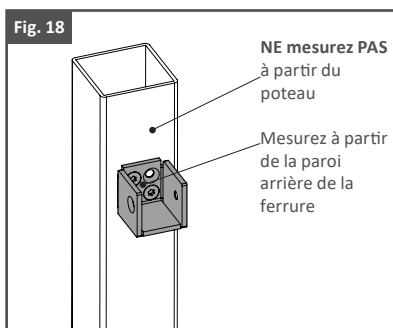
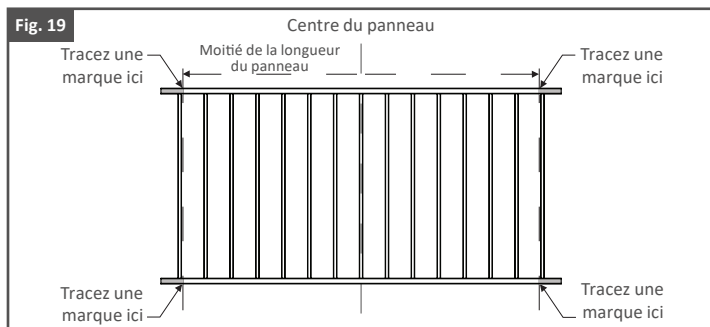


Fig. 18



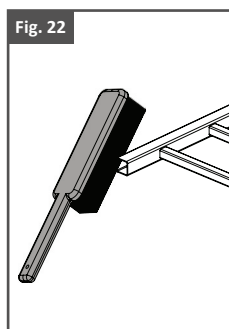
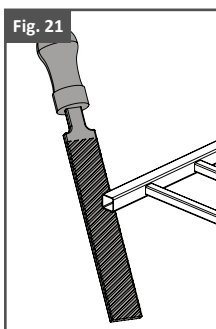
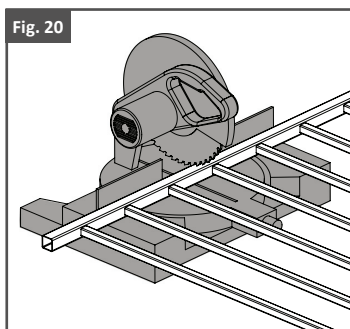
Étape 2 : Mesurer et marquer les panneaux aux endroits de coupe

1. Pour vous assurer que les traverses sont symétriques, utilisez la mesure trouvée à l'étape 1 (Mesurer la longueur d'ouverture du panneau) et divisez-la par deux.
2. Identifiez le centre des traverses et mesurez une demi-longueur dans chaque direction, comme illustré à la fig. 19.
3. Marquez ces emplacements avec un crayon sur les traverses supérieure et inférieure.



Étape 3 : Couper et nettoyer le panneau

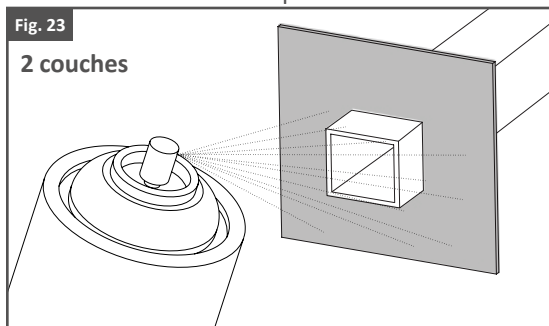
1. Coupez le panneau avec une scie dotée d'une lame pour métaux ferreux.
2. Utilisez une lime pour limer les bords coupés.
3. Retirez tous les copeaux de métal et la poussière avec une brosse ou un chiffon.
4. Assurez-vous que les surfaces à peindre sont propres.



Étape 4 : Appliquer de la peinture en aérosol aux endroits coupés

1. À l'aide d'un morceau de carton servant d'écran de protection, appliquez la première couche de peinture pour retouches à base de zinc Fortress, comme illustré à la fig. 23.
2. Laissez sécher la peinture avant d'appliquer une deuxième couche.

3. Appliquez la deuxième couche de peinture pour retouches à base de zinc Fortress.
4. Laissez sécher la peinture avant l'installation.



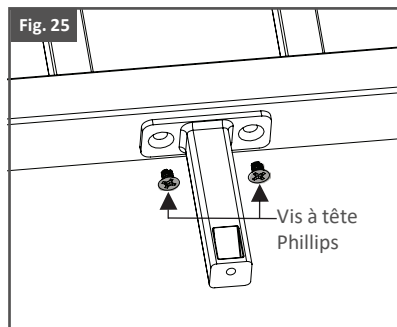
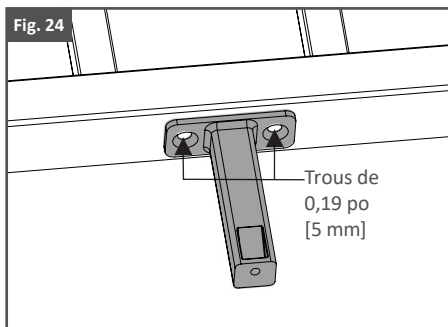
FERRURES UNIVERSELLES (FU-04) : INSTALLATION DU PANNEAU

Étape 1 : Fixer le support en I à la traverse inférieure

1. Mesurez et déterminez le centre de la traverse inférieure. En utilisant le support en I comme guide, marquez le centre des deux trous pour les vis, comme illustré à la fig. 24.
2. Avec un foret de 0,19 po [5 mm], percez un trou à travers la paroi extérieure.
3. Fixez le support en I à l'aide de vis à tête Phillips, comme illustré à la fig. 25.

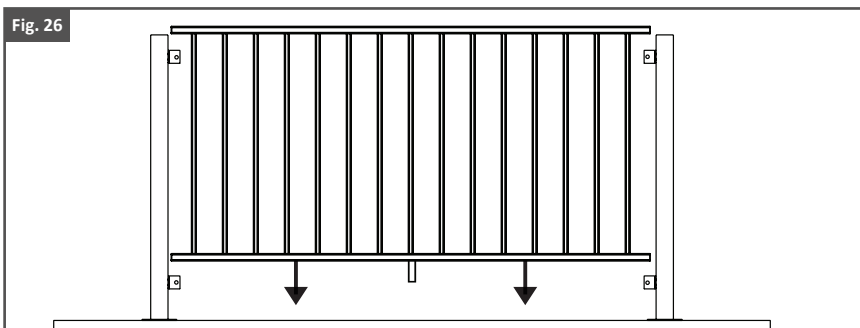
Remarque :

- Assurez-vous d'installer le support en I sur le côté de la traverse face à la terrasse.



Étape 2 : Installer le panneau

1. Installez le panneau coupé pour vous assurer des bonnes mesures.

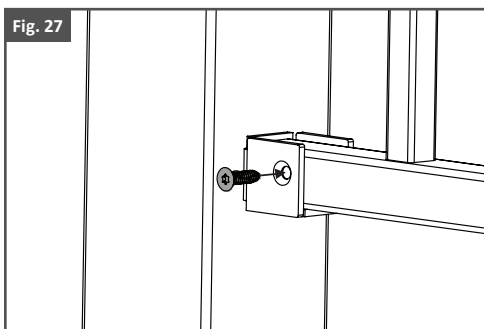


Étape 3 : Fixer le panneau aux ferrures supérieures et inférieures

1. Prépercez les trous pour les vis avec un foret de 0,19 po [5 mm].
2. Insérez les vis dans les ferrures supérieures et inférieures, comme illustré à la fig. 27.

Remarques :

- Une seule vis par ferrure est nécessaire pour fixer cette dernière au panneau.
- Les vis doivent être installées du même côté que les ferrures.



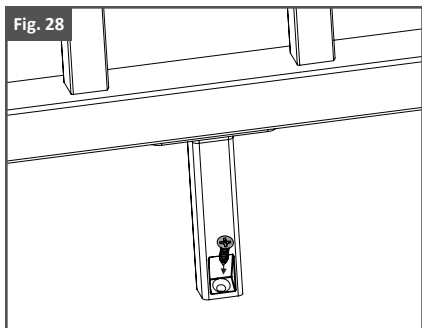
Étape 4 : Fixer le support en I à la terrasse

1. Fixez le support en I à la surface de la terrasse en utilisant les vis à bois à tête Phillips incluses.

Conseils :

- Prépercez avec un foret de 0,06 po [1,5 mm].
- Utilisez une rallonge de foret pour installer les vis.

Fig. 28



INSTALLATION DU CACHE-BASE POUR POTEAU, DU CAPUCHON À FERRURE ET DU CAPUCHON DÔME MOULÉ/SPHÉRIQUE

Étape 1 : Installer le cache-base pour poteau

1. Séparez les deux pièces composant le cache-base. Tenez un côté parallèle à la plaque de base du poteau, comme illustré à la fig. 29.
2. Positionnez la deuxième moitié du cache-base de la plaque pour poteau de l'autre côté du poteau. Tenez la deuxième pièce légèrement sous la première, comme illustré à la fig. 30.
3. Faites tourner légèrement la deuxième partie du cache-base d'un quart de tour et déplacez-la jusqu'à ce que les deux moitiés se touchent, comme illustré à la fig. 31.
4. Assurez-vous que le verrou à goupille de la deuxième moitié du cache-base s'insère dans la fente appropriée de la première moitié du cache-base, comme illustré à la fig. 32.
5. Une fois que le premier verrou à goupille est inséré, tournez la deuxième moitié du cache-base parallèlement à la plaque de base du poteau. Lorsque vous vous êtes assuré que les deux verrous à goupille sont insérés dans les fentes opposées, abaissez les deux moitiés sur la plaque de base du poteau, comme illustré à la fig. 33.

Fig. 29

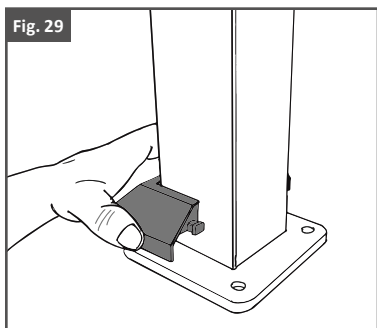
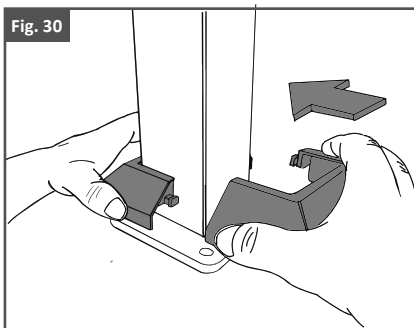
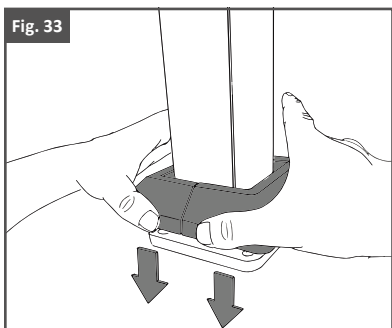
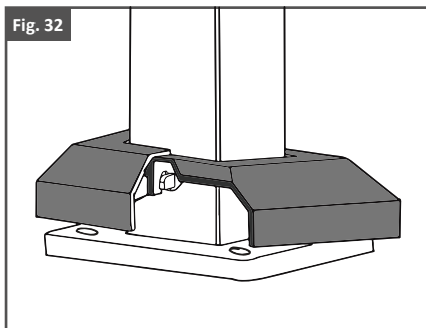
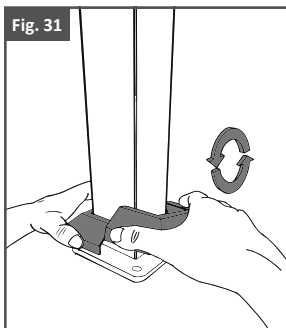


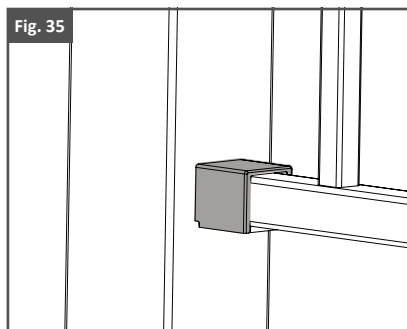
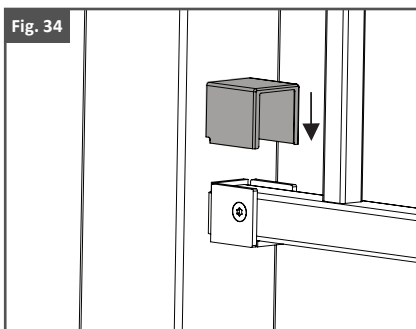
Fig. 30





Étape 2 : Installer les capuchons de ferrures

1. Les capuchons de ferrures s'insèrent par pression par-dessus le boîtier des ferrures, comme illustré aux fig. 34 et 35.



Étape 3 : Installer les capuchons dômes moulés

1. Les capuchons dômes moulés et sphériques sont ajustés en place par pression, comme illustré aux fig. 36 et 37.
2. Utilisez un balai ou un compresseur pour retirer les débris des traverses et de la surface de la terrasse.

Fig. 36

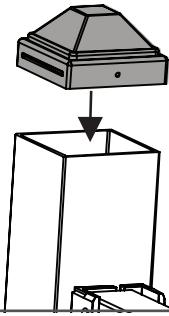
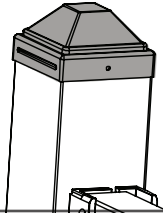


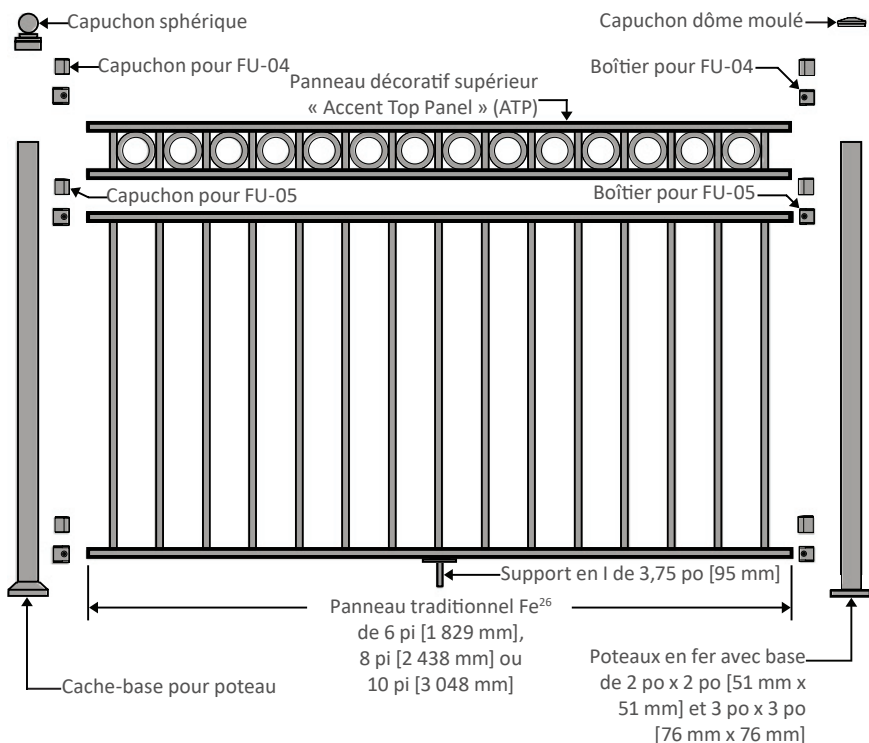
Fig. 37



FERRURES UNIVERSELLES AVEC PANNEAU DÉCORATIF SUPÉRIEUR

« ACCENT TOP PANEL » (ATP)

Option d'installation des ferrures universelles (FU-04) Fe²⁶ Traditional avec panneau décoratif supérieur « Accent Top Panel » (ATP)



Configuration du poteau avec les ferrures universelles avec panneau décoratif supérieur « Accent Top Panel » (ATP)

Hauteur du panneau traditionnel Fe²⁶

32 po [813 mm]

34 po [864 mm]

38 po [965 mm]

Panneau de rampe avec ATP

Hauteur du panneau installé*

40,75 po [1 035 mm]

42,75 po [1 086 mm]

46,75 po [1 187 mm]

Poteau nécessaire

45,5 po [1 156 mm]

45,5 po [1 156 mm]

55,5 po [1 410 mm]

*La hauteur du panneau installé comprend un espace de 3,75 po [95 mm] entre la surface de la terrasse et le bord inférieur de la traverse inférieure.

FERRURES UNIVERSELLES AVEC ATP : MONTAGE DES POTEAUX

- Consultez les instructions de montage des poteaux à la page 5.

Remarque :

Il est recommandé d'installer les ferrures au poteau avant le montage.

FERRURES UNIVERSELLES AVEC ATP : INSTALLATION DES FERRURES

Étape 1 : Marquer les emplacements des trous des ferrures

1. Marquez la ligne centrale de chaque poteau avec un crayon.
2. Utilisez les mesures prises aux fig. 38 et 39 pour marquer sur les poteaux les emplacements des trous des ferrures.

Conseil :

- Retirez tous les copeaux de métal de la terrasse, du cache-base pour poteau, du poteau et du panneau avant de visser la ferrure au poteau, de façon à prévenir les taches de rouille.

Fig. 38

Emplacements des trous des ferrures : ferrures universelles avec ATP

Dimensions des trous préperçés : le préperçage avec un foret de 0,19 po [5 mm] est nécessaire

A*	B	C	D	E
Panneau de 32 po [813 mm]				
4 po [102 mm]	0,5 po [13 mm]	35 po [889 mm]	0,63 po [16 mm]	4,31 po [110 mm]
Panneau de 34 po [864 mm]				
4 po [102 mm]	0,5 po [13 mm]	37 po [940 mm]	0,63 po [16 mm]	4,31 po [110 mm]
Panneau de 38 po [965 mm]				
4 po [102 mm]	0,5 po [13 mm]	41 po [1 041 mm]	0,63 po [16 mm]	4,31 po [110 mm]

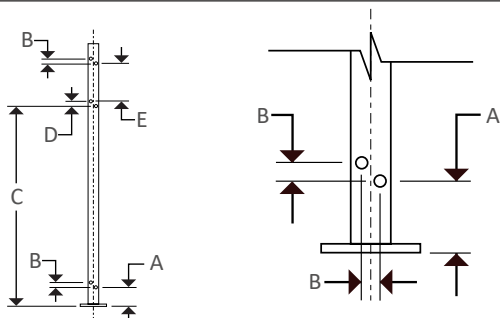
- L'utilisation d'un ATP convient à tous les formats de panneaux, sauf celui de 40 po [1 016 mm].
- Seuls les panneaux de 32 po [813 mm] et de 34 po [864 mm] sont utilisés avec un ATP en Californie.

*La dimension A positionne le bord inférieur du dessous de la traverse inférieure 3,75 po [95 mm] au-dessus de la surface de la terrasse.

*La dimension A est mesurée à partir de la surface inférieure de la base du poteau.

Fig. 39

Ferrures universelles
avec ATP



Étape 2 : Prépercer les trous et installer les ferrures

- Consultez les instructions de préperçage et d'installation des trous pour les ferrures aux pages 10 et 11.

FERRURES UNIVERSELLES AVEC ATP : COUPE DES PANNEAUX ET DE L'ATP

- Consultez les instructions de coupe des panneaux et de l'ATP aux pages 11 à 13.

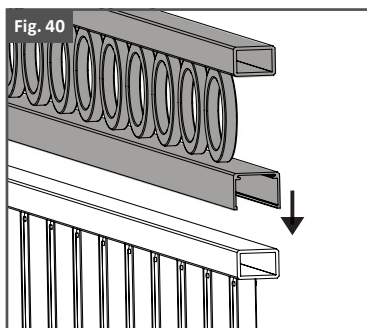
FERRURES UNIVERSELLES AVEC ATP : INSTALLATION DU PANNEAU

Étape 1 : Fixer le support en I à la traverse inférieure

- Consultez les instructions de montage du support en I à la traverse inférieure à la page 13, étape 1.

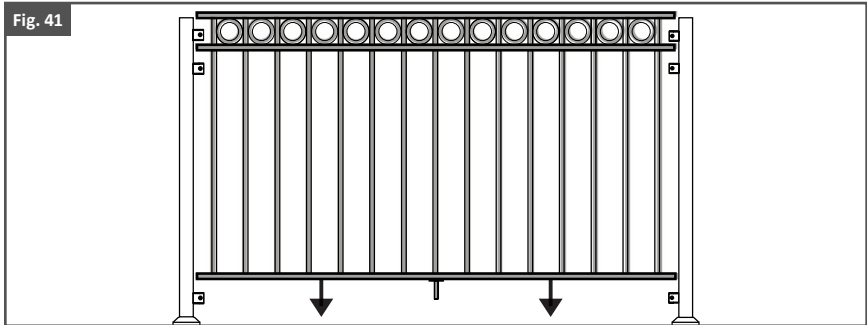
Étape 2 : Fixer l'ATP au panneau

1. L'ATP est mis en place par la pression, comme illustré à la fig. 40.



Étape 3 : Installer le panneau

1. Installez le panneau coupé pour vous assurer des bonnes mesures, comme illustré à la fig. 41.



Étape 4 : Fixer le panneau aux ferrures

- Consultez les instructions d'installation des panneaux aux ferrures à la page 14.

Étape 5 : Fixer le support en I à la terrasse

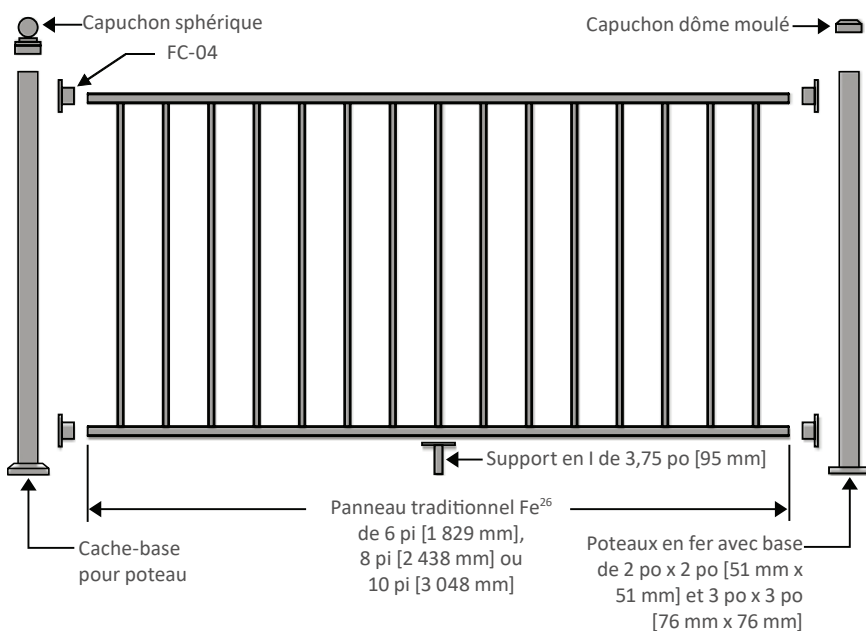
- Consultez les instructions de montage du support en I à la terrasse aux pages 14 et 15, étape 4.

INSTALLATION DU CACHE-BASE POUR POTEAU, DU CAPUCHON À FERRURE ET DU CAPUCHON DÔME MOULÉ/SPHÉRIQUE

- Consultez les instructions concernant l'installation du cache-base pour poteau, du capuchon à ferrure et du capuchon dôme moulé/sphérique aux pages 15 à 17.

FERRURES À COLLET (FC-04)

Option d'installation des ferrures à collet (FC-04) Fe²⁶ Traditional



Configuration du poteau avec les ferrures à collet (FC-04)

Hauteur du panneau traditionnel Fe²⁶

34 po [864 mm]

38 po [965 mm]

40 po [1 016 mm]

Panneau de rampe

Hauteur du panneau installé*

37,75 po [959 mm]

41,75 po [1 061 mm]

43,75 po [1 111 mm]

Poteau nécessaire

39,5 po [1 003 mm]

45,5 po [1 156 mm]

45,5 po [1 156 mm]

*La hauteur du panneau installé comprend un espace de 3,75 po [95 mm] entre la surface de la terrasse et le bord inférieur de la traverse inférieure.

FERRURES À COLLET (FC-04) : MONTAGE DES POTEAUX

- Consultez les instructions de montage des poteaux à la page 5.

FERRURES À COLLET (FC-04) : INSTALLATION DES FERRURES

Étape 1 : Marquer les emplacements des trous des ferrures

1. Marquez la ligne centrale de chaque poteau avec un crayon.
2. Utilisez les mesures prises aux fig. 42 et 43 pour marquer sur les poteaux les emplacements des trous de ferrures.

Conseil :

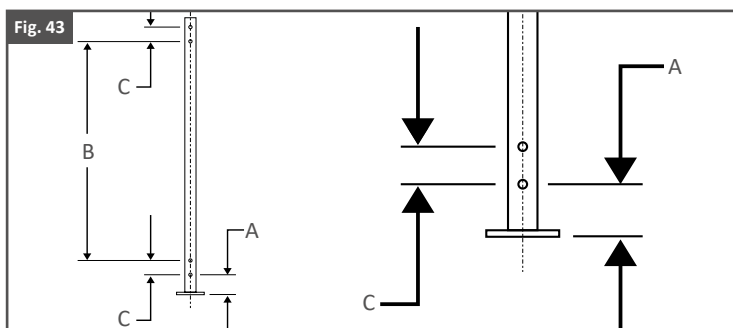
- Retirez tous les copeaux de métal de la terrasse, du cache-base pour poteau, du poteau et du panneau avant de visser la ferrure au poteau, de façon à prévenir les taches de rouille.

Fig. 42 Emplacements des trous des ferrures FC-04

Dimensions des trous prépercés : le préperçage avec un foret de 0,19 po [5 mm] est nécessaire

A*	B	C
Panneau de 34 po [864 mm]		
3,19 po [81 mm]	30,88 po [784 mm]	2,19 po [56 mm]
Panneau de 38 po [965 mm]		
3,19 po [81 mm]	34,88 po [886 mm]	2,19 po [56 mm]
Panneau de 40 po [1 016 mm]		
3,19 po [81 mm]	36,88 po [937 mm]	2,19 po [56 mm]

*La dimension A positionne le bord inférieur de la traverse 3,75 po [95 mm] au-dessus de la surface de la terrasse.
*La dimension A est mesurée à partir de la surface inférieure de la base du poteau.



Étape 2 : Prépercer les trous pour les ferrures

- Consultez les instructions de préperçage des trous pour les ferrures à la page 10 (étape 2 : 1 et 2).

Remarque :

- **N'installez PAS** les ferrures à cette étape.

FERRURES À COLLET (FC-04) : COUPE DU PANNEAU

- Consultez les instructions de coupe du panneau aux pages 11 à 13.

Remarque :

- **Lors de la mesure de la longueur d'ouverture du panneau pour l'installation des FC-04, mesurez à partir de la face intérieure de chaque poteau.**

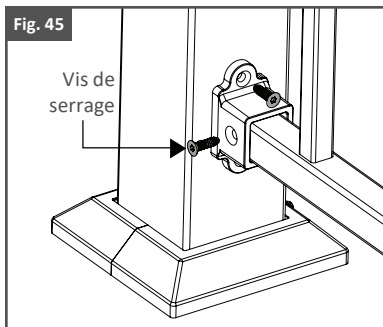
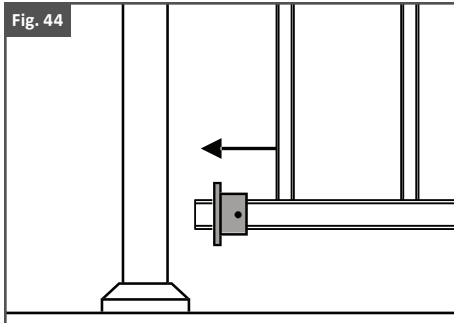
FERRURES À COLLET (FC-04) : INSTALLATION DU PANNEAU

Étape 1 : Fixer le support en I à la traverse inférieure

- Consultez les instructions de montage du support en I à la traverse inférieure à la page 13, étape 1.

Étape 2 : Installer le panneau

1. Faites glisser les ferrures FC-04 aux extrémités des traverses inférieure et supérieure. Assurez-vous que tous les trous pour les vis sont orientés dans la direction voulue, comme illustré à la fig. 44.
2. Fixez les ferrures dans les trous préperçés sur le poteau avec les vis autoperceuses T-25 incluses.
3. Prépercez les trous de vis de serrage des ferrures aux traverses supérieure et inférieure avec un foret de 0,19 po [5 mm].
4. Fixez les ferrures aux traverses avec les vis autoperceuses T-25 incluses. Réglez la perceuse à une vitesse faible, comme illustré à la fig. 45.



Étape 3 : Fixer le support en I à la terrasse

- Consultez les instructions de montage du support en I à la terrasse aux pages 14 et 15, étape 4.

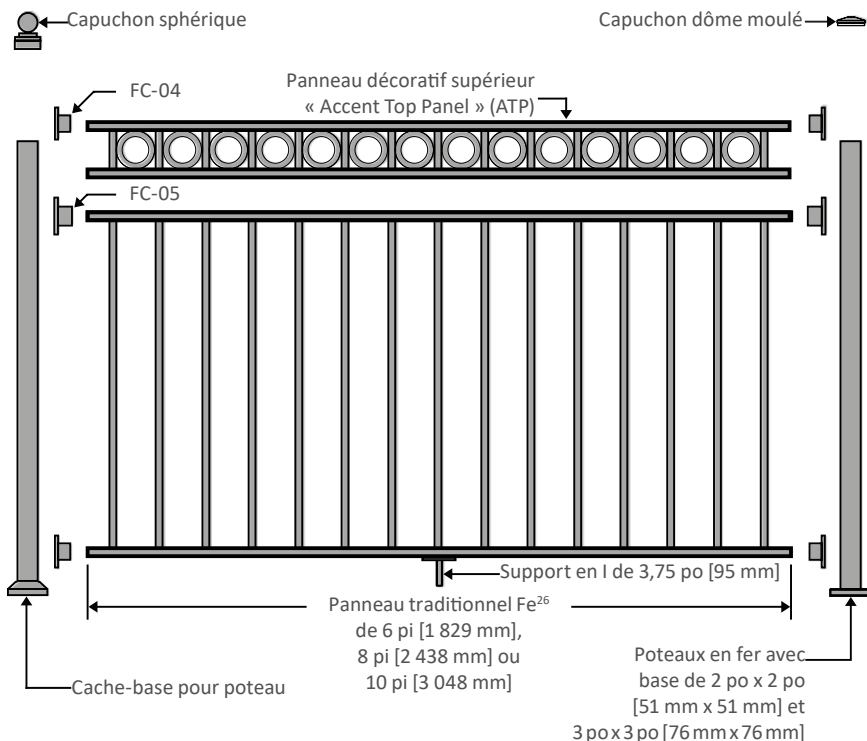
INSTALLATION DU CACHE-BASE POUR POTEAU, DU CAPUCHON À FERRURE ET DU CAPUCHON DÔME MOULÉ/SPHÉRIQUE

- Consultez les instructions concernant l'installation du cache-base pour poteau, du capuchon à ferrure et du capuchon dôme moulé/sphérique aux pages 15 à 17.

FERRURES À COLLET AVEC PANNEAU DÉCORATIF SUPÉRIEUR

« ACCENT TOP PANEL » (ATP)

Option d'installation des ferrures à collet (FC-04) Fe²⁶ Traditional avec panneau décoratif supérieur « Accent Top Panel » (ATP)



Configuration du poteau avec les ferrures à collet (FC-04) avec panneau décoratif supérieur « Accent Top Panel » (ATP)

Hauteur du panneau traditionnel Fe²⁶

32 po [813 mm]

34 po [864 mm]

38 po [965 mm]

Panneau de rampe avec ATP

Hauteur du panneau installé*

40,75 po [1 035 mm]

42,75 po [1 086 mm]

46,75 po [1 187 mm]

Poteau nécessaire

39,5 po [1 003 mm]

45,5 po [1 156 mm]

55,5 po [1 410 mm]

*La hauteur du panneau installé comprend un espace de 3,75 po [95 mm] entre la surface de la terrasse et le bord inférieur de la traverse inférieure.

FERRURES À COLLET AVEC ATP : MONTAGE DES POTEAUX

- Consultez les instructions de montage des poteaux à la page 5.

FERRURES À COLLET AVEC ATP : INSTALLATION DES FERRURES

Étape 1 : Marquer les emplacements des trous des ferrures

1. Marquez la ligne centrale de chaque poteau avec un crayon.
2. Utilisez les mesures prises aux fig. 46 et 47 pour marquer sur les poteaux les emplacements des trous de ferrures.

Conseil :

- Retirez tous les copeaux de métal de la terrasse, du cache-base pour poteau, du poteau et du panneau avant de visser la ferrure au poteau, de façon à prévenir les taches de rouille.

Fig. 46

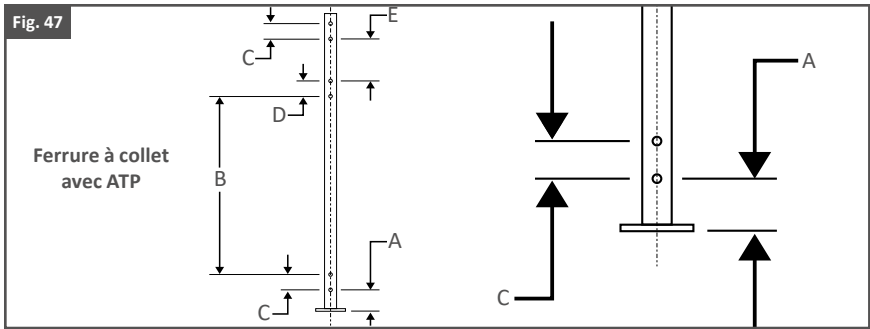
Emplacements des trous des ferrures : ferrures à collet avec ATP

Dimensions des trous préperçés : le préperçage avec un foret de 0,19 po [5 mm] est nécessaire

A*	B	C	D	E
Panneau de 32 po [813 mm]				
3,19 po [81 mm]	28,75 po [730 mm]	2,19 po [56 mm]	2,44 po [62 mm]	2,56 po [65 mm]
Panneau de 34 po [864 mm]				
3,19 po [81 mm]	30,75 po [781 mm]	2,19 po [56 mm]	2,44 po [62 mm]	2,56 po [65 mm]
Panneau de 38 po [965 mm]				
3,19 po [81 mm]	34,75 po [883 mm]	2,19 po [56 mm]	2,44 po [62 mm]	2,56 po [65 mm]

- L'utilisation d'un ATP convient à tous les formats de panneaux, sauf celui de 40 po [1 016 mm].
 - Seuls les panneaux de 32 po [813 mm] et de 34 po [864 mm] sont utilisés avec un ATP en Californie.
- * La dimension A positionne le bord inférieur du dessous de la traverse inférieure 3,75 po [95 mm] au-dessus de la surface de la terrasse.
- * La dimension A est mesurée à partir de la surface inférieure de la base du poteau.

Fig. 47



Étape 2 : Prépercer les trous pour les ferrures

- Consultez les instructions de préperçage des trous pour les ferrures à la page 10 (étape 2 : 1 et 2).

Remarque :

- **N'installez PAS** les ferrures à cette étape.

FERRURES À COLLET AVEC ATP : COUPE DU PANNEAU

- Consultez les instructions de coupe du panneau aux pages 11 à 13.

Remarque :

- Lors de la mesure de la longueur d'ouverture du panneau pour l'installation des FC-04, mesurez à partir de la face intérieure de chaque poteau.

FERRURES À COLLET AVEC ATP : INSTALLATION DU PANNEAU

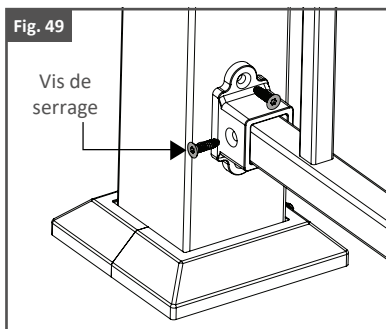
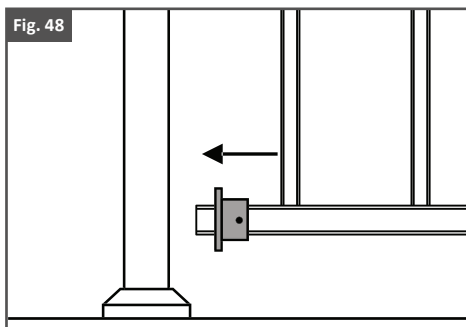
Étape 1 : Fixer le support en I à la traverse inférieure

- Consultez les instructions de montage du support en I à la traverse inférieure à la page 13, étape 1.

Étape 2 : Installer le panneau

1. Faites glisser les ferrures FC-04 aux extrémités des traverses inférieure, centrale et supérieure. Assurez-vous que tous les trous pour les vis sont orientés dans la direction voulue, comme illustré à la fig. 48.
2. Fixez les ferrures dans les trous préperçés sur le poteau avec les vis autoperceuses T-25 incluses.
3. Prépercez les trous de vis de serrage des ferrures aux traverses inférieure, centrale et supérieure avec un foret de 0,19 po [5 mm].

4. Fixez les ferrures aux traverses avec les vis autoperceuses T-25 incluses. Réglez la perceuse à une vitesse faible, comme illustré à la fig. 49.



Étape 3 : Fixer le support en I à la terrasse

- Consultez les instructions de montage du support en I à la terrasse aux pages 14 et 15, étape 4.

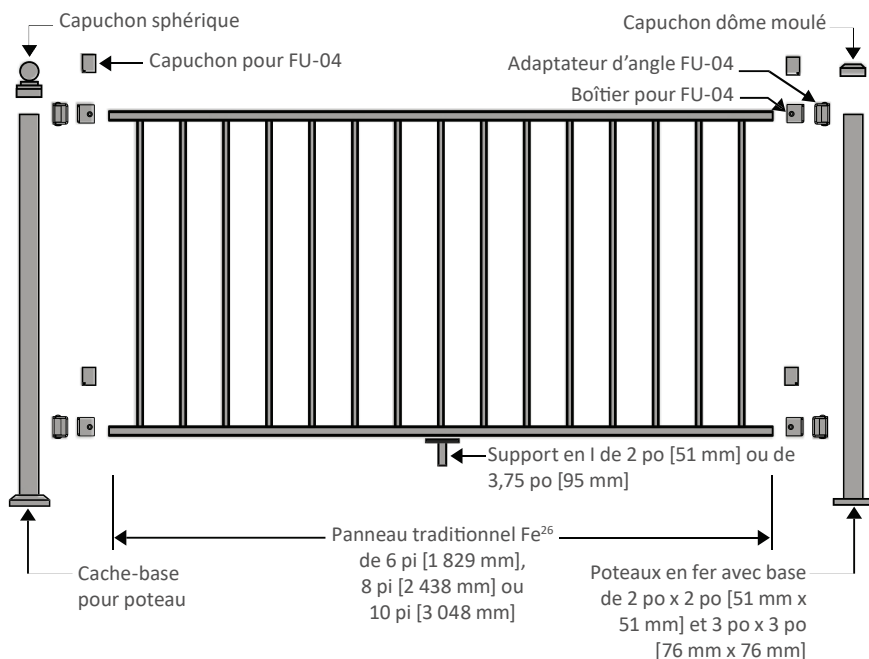
INSTALLATION DU CACHE-BASE POUR POTEAU, DU CAPUCHON À FERRURE ET DU CAPUCHON DÔME MOULÉ/SPHÉRIQUE

- Consultez les instructions concernant l'installation du cache-base pour poteau, du capuchon à ferrure et du capuchon dôme moulé/sphérique aux pages 15 à 17.

FERRURES À ANGLE (FU-04 et FCE-04)

Options d'installation des ferrures à angle Fe²⁶ Traditional

Adaptateur d'angle pour ferrure universelle (FU-04)



Configuration du poteau avec l'adaptateur d'angle pour ferrure universelle (FU-04)

Hauteur du panneau traditionnel Fe²⁶

34 po [864 mm]

38 po [965 mm]

40 po [1 016 mm]

40 po [1 016 mm]

Panneau de rampe

Hauteur du panneau installé*

37,75 po [959 mm]

41,75 po [1 061 mm]

43,75 po [1 111 mm]

42 po [1 067 mm]

Poteau nécessaire

39,5 po [1 003 mm]

45,5 po [1 156 mm]

45,5 po [1 156 mm]

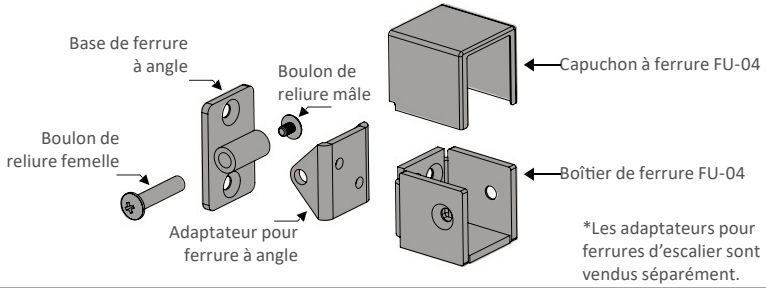
45,5 po [1 156 mm]

*Les hauteurs des panneaux installés comprennent un espace de 3,75 po [95 mm] entre la surface de la terrasse et le bord inférieur de la traverse inférieure.

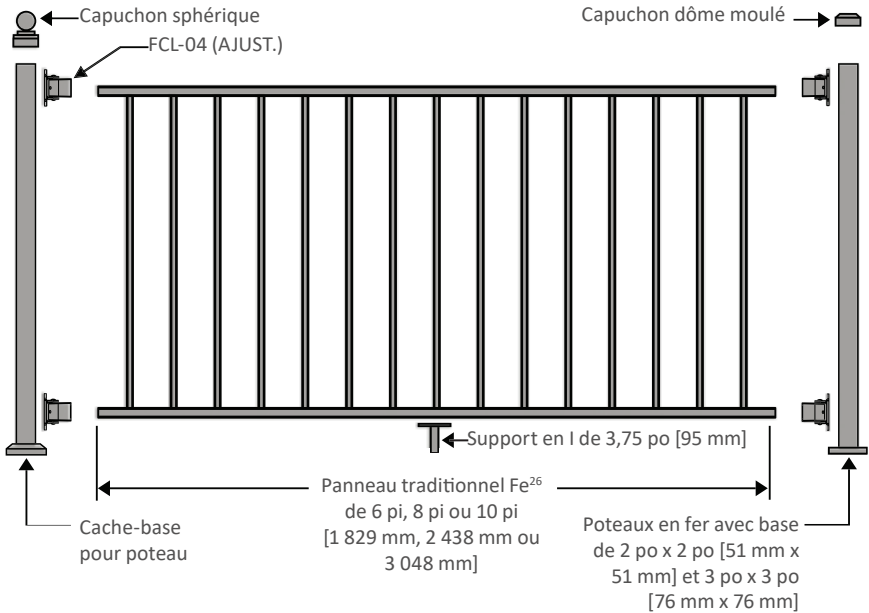
*Les poteaux munis de ferrures préattachées FU-04 sont offerts pour des installations de panneaux traditionnels **UNIQUEMENT**.

*Un panneau installé à une hauteur de 42 po [1 067 mm] comprend un espace de 2 po [51 mm] entre la surface de la terrasse et le bord inférieur et est offert **UNIQUEMENT** pour les poteaux munis de ferrures préattachées FU-04.

Adaptateur d'angle pour ferrure universelle (FU-04)



Ferrures à collet latérales ajustables (FCL-04)



Configuration du poteau avec les ferrures à collet latérales ajustables (FCL-04)

Hauteur du panneau traditionnel Fe²⁶

34 po [864 mm]

38 po [965 mm]

40 po [1 016 mm]

Panneau de rampe

Hauteur du panneau installé*

37,75 po [959 mm]

41,75 po [1 061 mm]

43,75 po [1 111 mm]

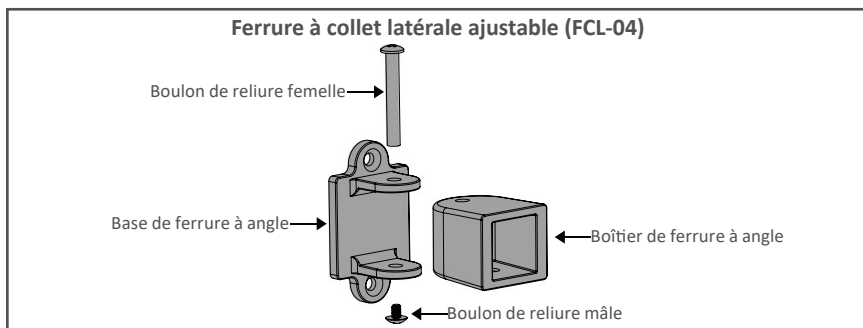
Poteau nécessaire

39,5 po [1 003 mm]

45,5 po [1 156 mm]

45,5 po [1 156 mm]

*La hauteur du panneau installé comprend un espace de 3,75 po [95 mm] entre la surface de la terrasse et le bord inférieur de la traverse inférieure.



MONTAGE DES POTEAUX

- Consultez les instructions de montage des poteaux à la page 5.

Remarque :

Il est recommandé d'installer les ferrures au poteau avant le montage.

FERRURES À ANGLE (FU-04 ET FCL-04) : INSTALLATION DES FERRURES

Remarque :

Les instructions d'installation des ferrures couvrent les FU-04 et FCL-04. Veuillez n'utiliser que les étapes s'appliquant aux ferrures à installer.

Étape 1 : Marquer l'emplacement des trous des ferrures (FU-04 ou FCL-04)

1. Marquez la ligne centrale de chaque poteau avec un crayon.
2. Utilisez les mesures prises pour marquer sur les poteaux l'emplacement des trous des ferrures inférieures et supérieures. Consultez les fig. 50 à 52 pour les FU-04 et les fig. 53 et 54 pour FCL-04.

Remarque :

- La hauteur du panneau installé comprend l'espace entre la surface de la terrasse et le dessous de la traverse inférieure. Fe²⁶ comporte un espacement de 3,75 po [95 mm].

Fig. 50 Emplacements des trous des FU-04 avec adaptateur d'angle : 3,75 po [95 mm] au-dessus de la terrasse

Dimensions des trous prépercés : le préperçage avec un foret de 0,19 po [5 mm] est nécessaire

A*	B	C
Panneau de 34 po [864 mm]		
4,25 po [108 mm]	37,25 po [946 mm]	1,19 po [30 mm]
Panneau de 38 po [965 mm]		
4,25 po [108 mm]	41,25 po [1 048 mm]	1,19 po [30 mm]
Panneau de 40 po [1 016 mm]		
4,25 po [108 mm]	43,25 po [1 099 mm]	1,19 po [30 mm]

*La dimension A positionne le bord inférieur de la traverse 3,75 po [95 mm] au-dessus de la surface de la terrasse.

*La dimension A est mesurée à partir de la surface inférieure de la base du poteau.

Fig. 51 Emplacements des trous des FU-04 avec adaptateur d'angle : 2 po [51 mm] au-dessus de la terrasse

Dimensions des trous prépercés : le préperçage avec un foret de 0,19 po [5 mm] est nécessaire

A*	B	C
Panneau de 40 po [1 016 mm]		
2,38 po [60 mm]	41,38 po [1 051 mm]	1,19 po [30 mm]

*La dimension A positionne le bord inférieur de la traverse 2 po [51 mm] au-dessus de la surface de la terrasse.

*La dimension A est mesurée à partir de la surface inférieure de la base du poteau.

Fig. 52

Adaptateur d'angle FU-04

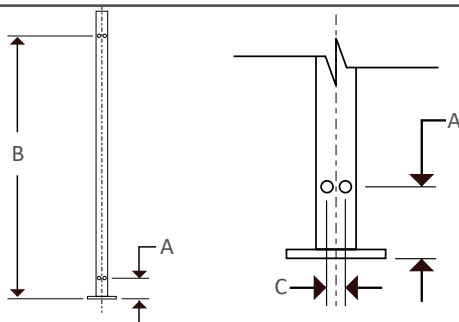


Fig. 53 Ferrures à collet latérales ajustables (FCL-04) : emplacements des trous des ferrures

Dimensions des trous prépercés : le préperçage avec un foret de 0,19 po [5 mm] est nécessaire

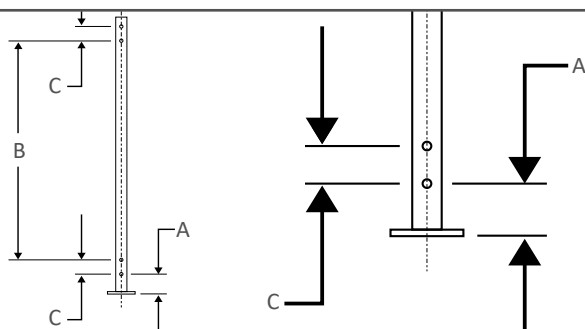
A*	B	C
Panneau de 34 po [864 mm]		
3,19 po [81 mm]	30,69 po [780 mm]	2,31 po [59 mm]
Panneau de 38 po [965 mm]		
3,19 po [81 mm]	34,75 po [882 mm]	2,31 po [59 mm]
Panneau de 40 po [1 016 mm]		
3,19 po [81 mm]	36,75 po [933 mm]	2,31 po [59 mm]

*La dimension A positionne le bord inférieur de la traverse 3,75 po [95 mm] au-dessus de la surface de la terrasse.

*La dimension A est mesurée à partir de la surface inférieure de la base du poteau.

Fig. 54

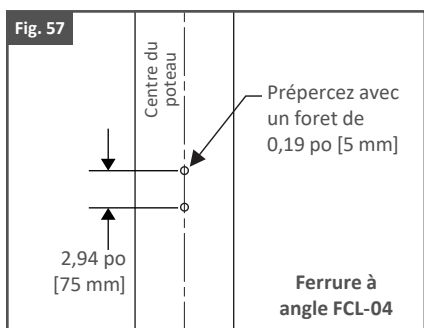
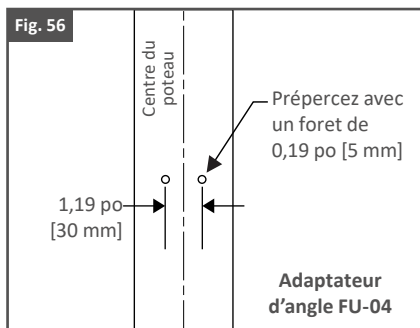
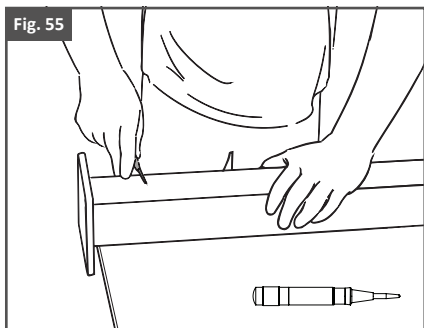
Ferrure à angle FCL-04



Étape 2 : Prépercer les trous pour les ferrures à angle

Conseil :

- Il est important de vérifier les dimensions avant le perçage pour s'assurer de la position adéquate des trous des ferrures.
1. Utilisez un poinçon à ressort pour marquer les trous, comme illustré à la fig. 55.
 2. Prépercez les trous pour les ferrures à l'aide d'un foret de 0,19 po [5 mm], comme illustré aux fig. 56 et 57.
 3. Retirez le boulon de l'assemblage de la ferrure à angle.



Étape 3 : Installer les adaptateurs d'angle FU-04

1. Fixez la base des adaptateurs d'angle aux poteaux avec les vis autoperceuses T-25 fournies. Réglez la perceuse à une vitesse faible, comme illustré à la fig. 58.
2. Assemblez la pièce principale et la base des adaptateurs d'angle, comme illustré à la fig. 59.
3. Fixez les ferrures FU-04 aux adaptateurs d'angle avec les vis autoperceuses T-25 fournies, comme illustré à la fig. 60.

Conseil :

- Utilisez une rallonge de foret pour un perçage plus facile.

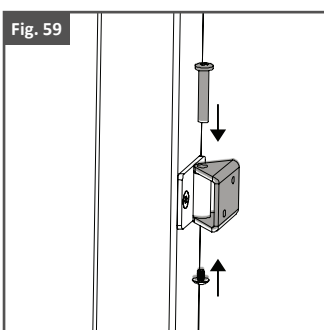
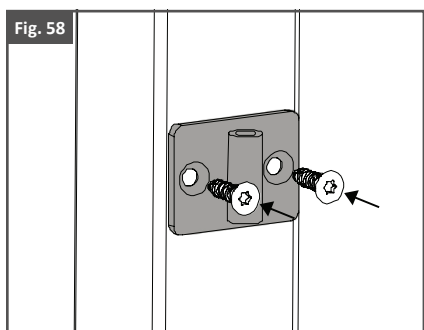
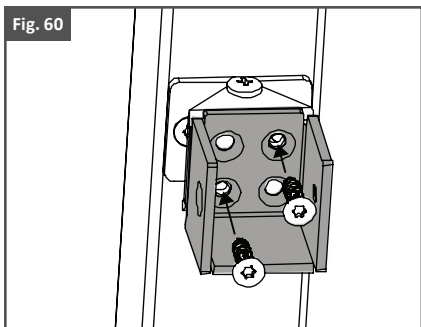


Fig. 60



Étape 4 : Installer les ferrures à angle FCL-04

1. Fixez la base des ferrures à angle aux poteaux avec les vis autoperceuses T-25 fournies. Réglez la perceuse à une vitesse faible, comme illustré à la fig. 61.
2. Assemblez la pièce principale et la base des ferrures à angle, comme illustré à la fig. 62.

Conseil :

- Utilisez une rallonge de foret pour un perçage plus facile.

Fig. 61

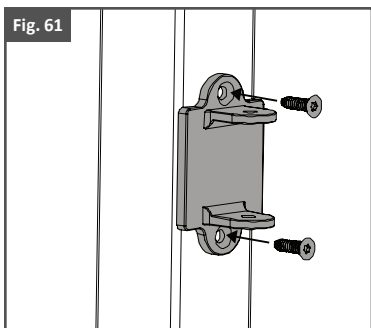
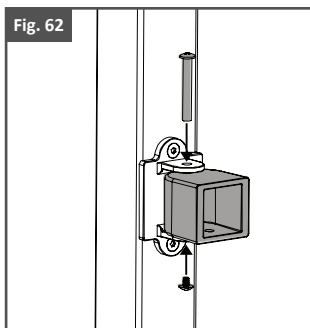


Fig. 62



Étape 5 : Déterminer la longueur du panneau

1. Assurez-vous que tous les poteaux sont à l'équerre et droits. Utilisez des cales au besoin pour mettre les poteaux de niveau.
2. Assurez-vous que les boîtiers des ferrures à angle sont à peu près alignés.
3. Avec l'aide d'une autre personne, mesurez la distance de la paroi intérieure arrière d'un boîtier jusqu'à la paroi intérieure arrière de l'autre boîtier. Cela constituera la longueur du panneau, comme illustré aux fig. 64 et 65.

Fig. 63

Ferrures à angle FU-04

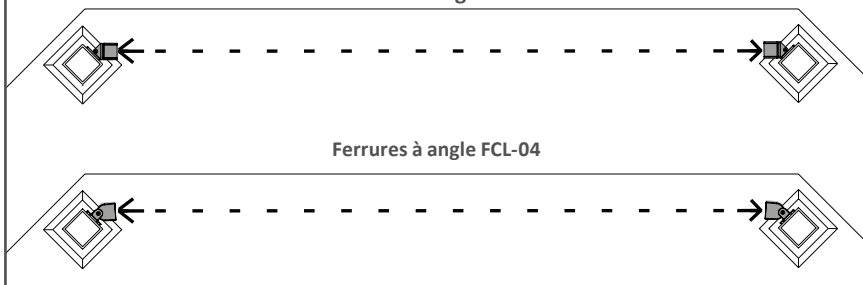


Fig. 64

NE mesurez PAS à partir du poteau

Mesurez à partir de la paroi arrière de la ferrure

Ferrures à angle FU-04

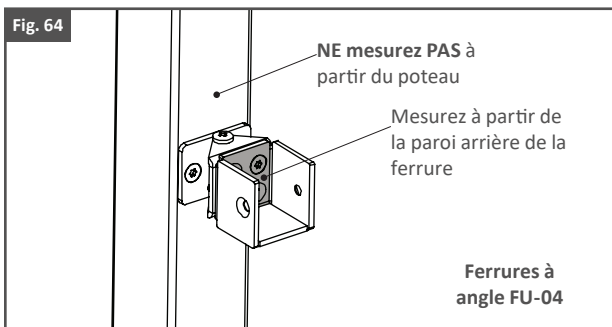
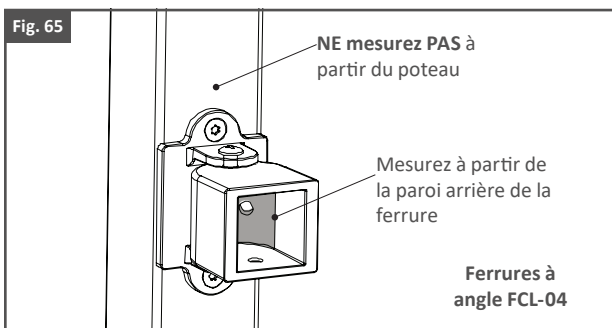


Fig. 65

NE mesurez PAS à partir du poteau

Mesurez à partir de la paroi arrière de la ferrure

Ferrures à angle FCL-04



FERRURES À ANGLE : COUPE DU PANNEAU

- Consultez les instructions de coupe du panneau aux pages 11 à 13.

FERRURES À ANGLE : INSTALLATION DU PANNEAU

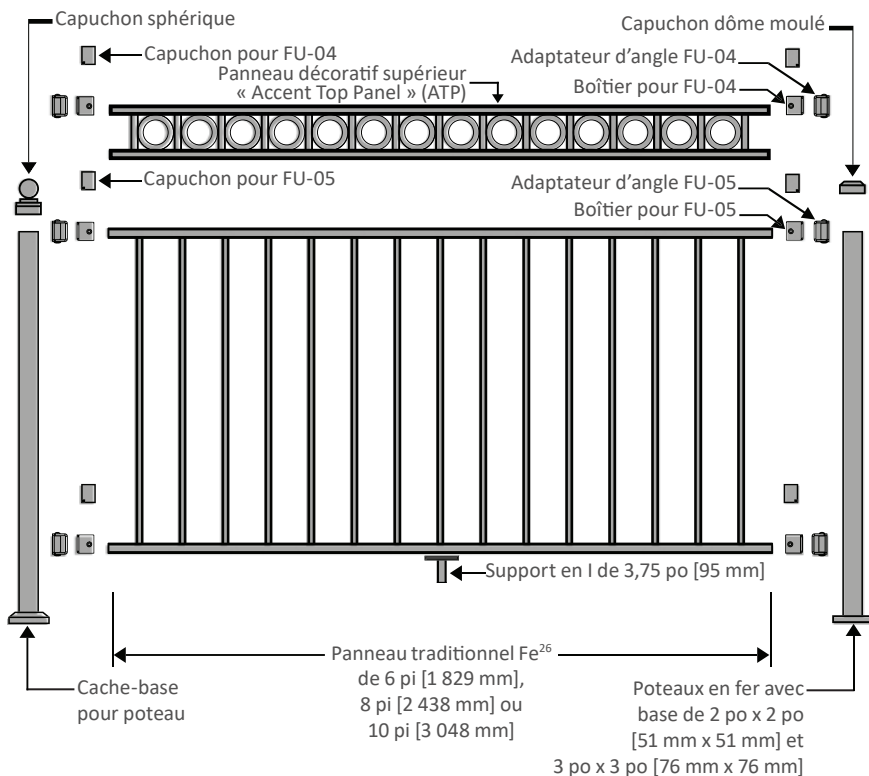
- Consultez les instructions d'installation du panneau avec les FU-04 aux pages 13 à 15.
- Consultez les instructions d'installation du panneau avec les FC-04 aux pages 24 et 25.

INSTALLATION DU CACHE-BASE POUR POTEAU, DU CAPUCHON À FERRURE ET DU CAPUCHON DÔME MOULÉ/SPHÉRIQUE

- Consultez les instructions concernant l'installation du cache-base pour poteau, du capuchon à ferrure et du capuchon dôme moulé/sphérique aux pages 15 à 17.

ADAPTATEURS D'ANGLE POUR FERRURES UNIVERSELLES AVEC PANNEAU DÉCORATIF SUPÉRIEUR « ACCENT TOP PANEL » (ATP)

Option d'installation des ferrures à angle universelles Fe²⁶ Traditional avec panneau décoratif supérieur « Accent Top Panel » (ATP)



Configuration du poteau avec les adaptateurs d'angle pour ferrures universelles (FU-04)

Hauteur du panneau traditionnel Fe²⁶

32 po [813 mm]

34 po [864 mm]

38 po [965 mm]

Panneau de rampe avec ATP

Hauteur du panneau installé*

40,75 po [1 035 mm]

42,75 po [1 086 mm]

46,75 po [1 187 mm]

Poteau nécessaire

39,5 po [1 003 mm]

45,5 po [1 156 mm]

55,5 po [1 410 mm]

*La hauteur du panneau installé comprend un espace de 3,75 po [95 mm] entre la surface de la terrasse et le bord inférieur de la traverse inférieure.

ADAPTATEURS D'ANGLE POUR FERRURES UNIVERSELLES ET ATP :

INSTALLATION

- Consultez les instructions d'installation des ferrures universelles avec panneau décoratif supérieur « Accent Top Panel » (ATP) aux pages 18 à 21.
- Consultez les fig. 66 et 67 ci-dessous pour les emplacements des trous des ferrures.

Fig. 66

Emplacements des trous des ferrures : ferrures universelles à angle avec ATP

Dimensions des trous préperçés : le préperçage avec un foret de 0,19 po [5 mm] est nécessaire

A*

B

C

D

Panneau de 32 po [813 mm]

4,25 po [108 mm]

35,38 po [899 mm]

1,19 po [30 mm]

4,88 po [124 mm]

Panneau de 34 po [864 mm]

4,25 po [108 mm]

37,38 po [949 mm]

1,19 po [30 mm]

4,88 po [124 mm]

Panneau de 38 po [965 mm]

4,25 po [108 mm]

41,38 po [1 051 mm]

1,19 po [30 mm]

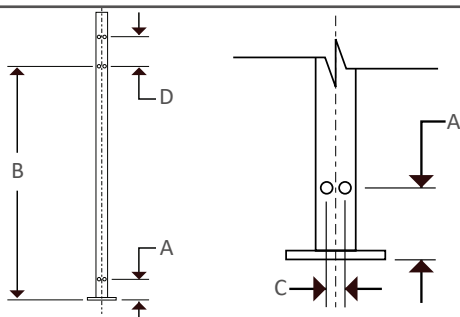
4,88 po [124 mm]

- L'utilisation d'un ATP convient à tous les formats de panneaux, sauf celui de 40 po [1 016 mm].
 - Seuls les panneaux de 32 po [813 mm] et de 34 po [864 mm] sont utilisés avec un ATP en Californie.
- *La dimension A positionne le bord inférieur du dessous de la traverse inférieure 3,75 po [95 mm] au-dessus de la surface de la terrasse.

*La dimension A est mesurée à partir de la surface inférieure de la base du poteau.

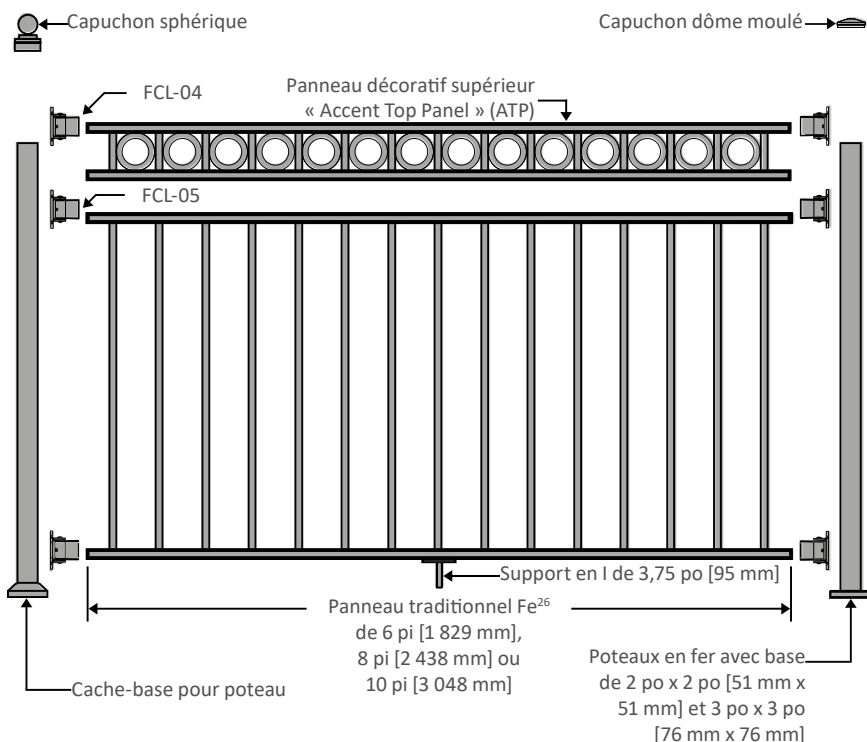
Fig. 67

Adaptateurs
d'angle FU-04 avec ATP



FERRURES À COLLET LATÉRALES AJUSTABLES (FCL-04) AVEC PANNEAU DÉCORATIF SUPÉRIEUR « ACCENT TOP PANEL » (ATP)

Option d'installation des ferrures à collet latérales ajustable (FCL-04) Fe²⁶ Traditional avec panneau décoratif supérieur « Accent Top Panel » (ATP)



Configuration du poteau avec les ferrures à collet latérales ajustables (FCL-04) avec panneau décoratif supérieur « Accent Top Panel » (ATP)

Hauteur du panneau traditionnel Fe²⁶

32 po [813 mm]

34 po [864 mm]

38 po [965 mm]

Panneau de rampe avec ATP

Hauteur du panneau installé*

40,75 po [1 035 mm]

42,75 po [1 086 mm]

46,75 po [1 187 mm]

Poteau nécessaire

39,5 po [1 003 mm]

45,5 po [1 156 mm]

55,5 po [1 410 mm]

*La hauteur du panneau installé comprend un espace de 3,75 po [95 mm] entre la surface de la terrasse et le bord inférieur de la traverse inférieure.

FERRURES À COLLET LATÉRALES AJUSTABLES (FCL-04) AVEC ATP : INSTALLATION

- Consultez les instructions d'installation des ferrures à collet avec panneau décoratif supérieur « Accent Top Panel » (ATP) aux pages 26 à 29.
- Lors de la mesure d'ouverture du panneau, mesurez à partir de la paroi arrière de la ferrure **ET NON** à partir de la face intérieure du poteau, comme illustré à la fig. 65, page 37.
- Consultez les fig. 68 et 69 ci-dessous pour déterminer les emplacements des trous des ferrures.

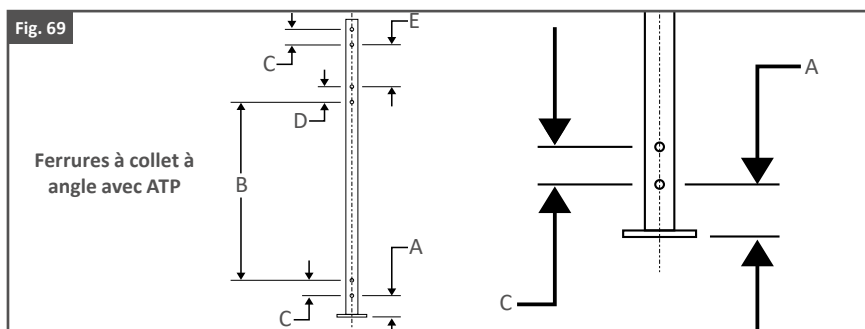
Fig. 68

**Emplacements des trous des ferrures :
ferrures à collet latérales ajustables (FCL-04) avec ATP**

Dimensions des trous préperçés : le préperçage avec un foret de 0,19 po [5 mm] est nécessaire

A*	B	C	D	E
Panneau de 32 po [813 mm]				
3,19 po [81 mm]	28,63 po [727 mm]	2,19 po [56 mm]	2,5 po [64 mm]	2,5 po [64 mm]
Panneau de 34 po [864 mm]				
3,19 po [81 mm]	30,63 po [778 mm]	2,19 po [56 mm]	2,5 po [64 mm]	2,5 po [64 mm]
Panneau de 38 po [965 mm]				
3,19 po [81 mm]	34,63 po [880 mm]	2,19 po [56 mm]	2,5 po [64 mm]	2,5 po [64 mm]

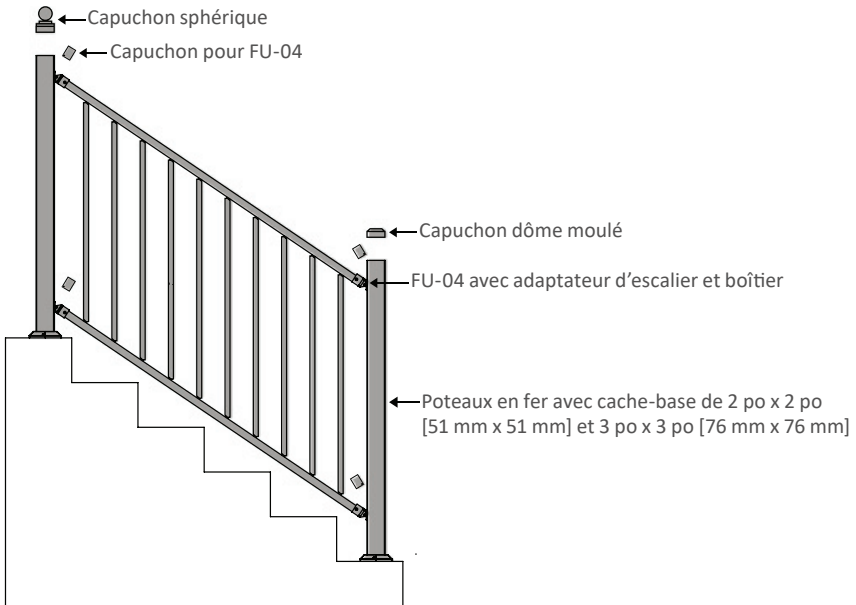
•L'utilisation d'un ATP convient à tous les formats de panneaux, sauf celui de 40 po [1 016 mm].
 •Seuls les panneaux de 32 po [813 mm] et de 38 po [864 mm] sont utilisés avec un ATP en Californie.
 *La dimension A positionne le bord inférieur du dessous de la traverse inférieure 3,75 po [95 mm] au-dessus de la surface de la terrasse.
 *La dimension A est mesurée à partir de la surface inférieure de la base du poteau.



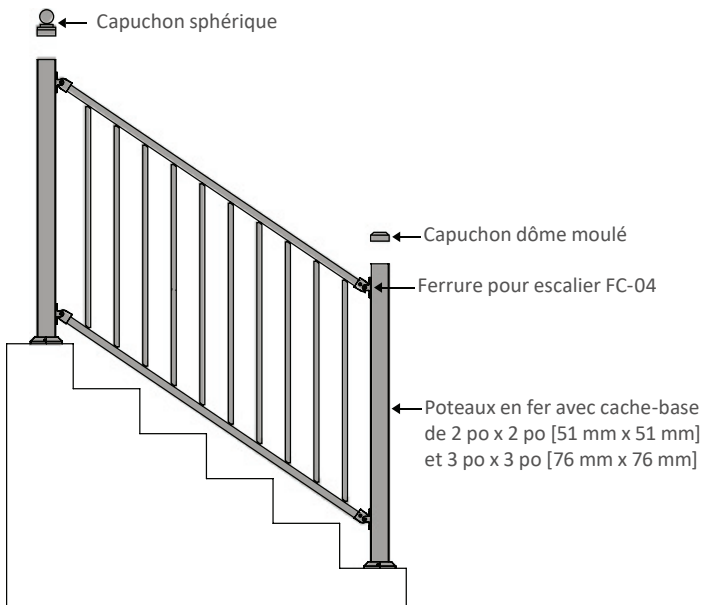
FERRURES POUR ESCALIER

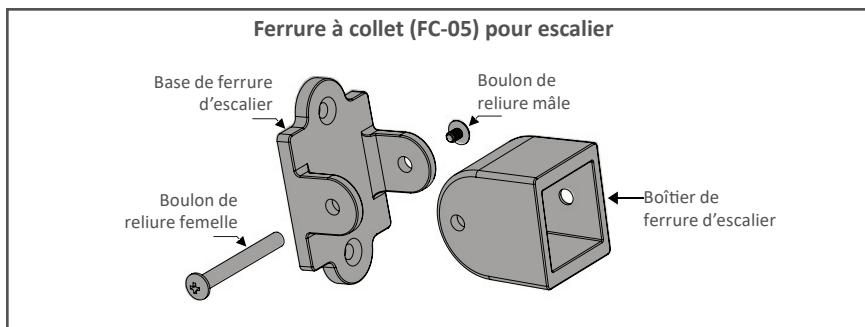
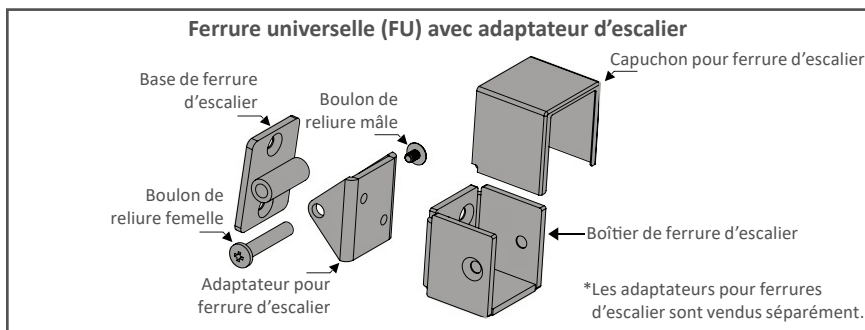
Options d'installation de la ferrure pour escalier Fe²⁶ Traditional

Ferrures universelles (FU) avec adaptateur d'escalier



Ferrures à collet (FC-05) pour escalier





Remarque :

Les instructions d'installation des ferrures pour escalier couvrent les FU-04 et FC-04. Veuillez n'utiliser que les étapes s'appliquant aux ferrures à installer.

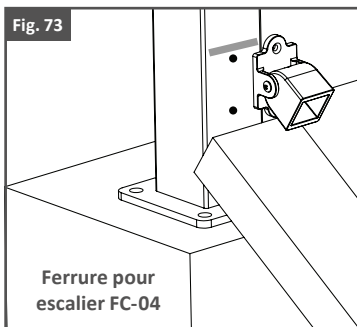
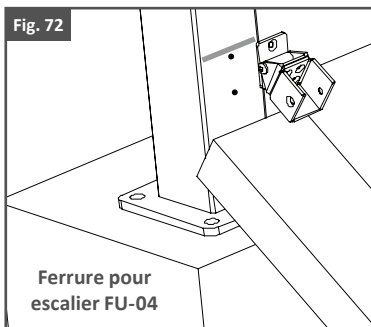
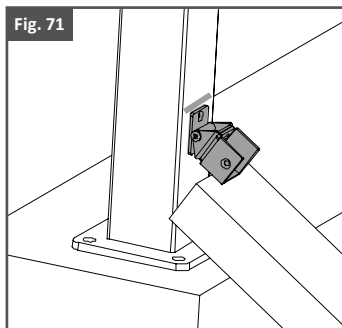
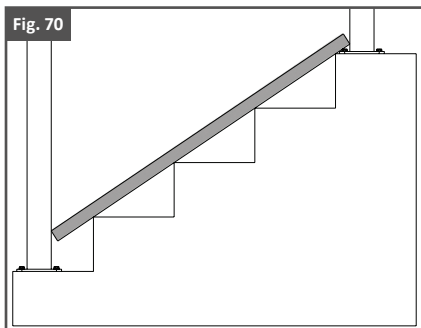
FERRURES POUR ESCALIER : INSTALLATION DES FERRURES

Étape 1 : Installation des ferrures inférieures (FU-04 ou FC-04)

1. Positionnez la planche de bois de 2 po x 4 po (mesures réelles 1,5 po x 3,5 po [38 mm x 89 mm]) entre les poteaux, comme illustré à la fig. 70.
2. Positionnez la ferrure inférieure FU ou FC à plat et au centre du poteau et de la planche de bois de 2 po x 4 po (mesures réelles 1,5 po x 3,5 po [38 mm x 89 mm]). Utilisez un crayon pour marquer l'emplacement du bord supérieur de la ferrure sur le poteau, comme illustré à la fig. 71.
3. Positionnez la base de la ferrure FU ou FC sur la marque existante du bord supérieur. Positionnez la base au centre du poteau et avec un crayon, marquez l'emplacement pour deux vis, comme illustré aux fig. 72 et 73.
4. Désassemblez la ferrure en retirant le cylindre et la vis.

Remarque :

- **Pour obtenir les meilleurs résultats, assurez-vous que la base de la ferrure est positionnée au centre du poteau lorsque vous faites la marque.**

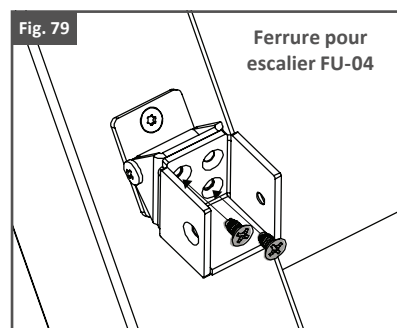
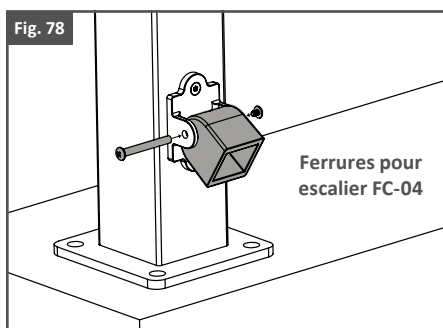
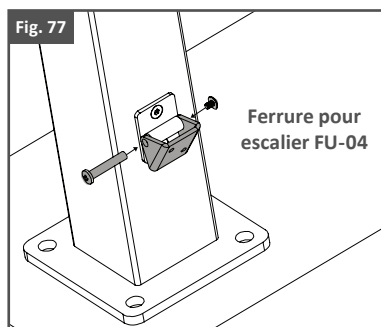
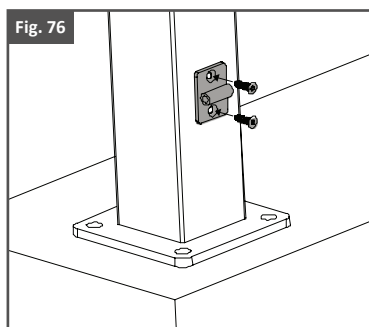
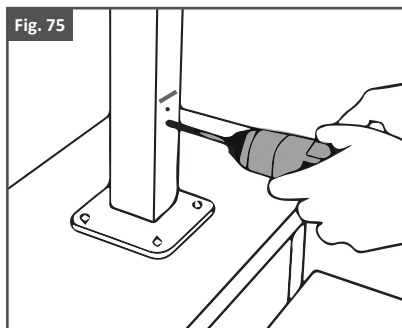
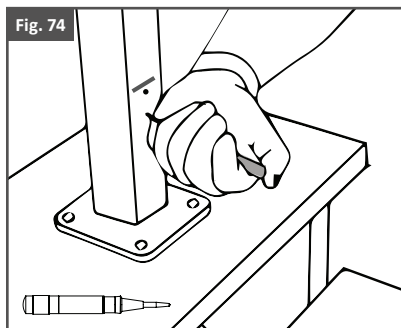


Étape 2 : Suite de l'installation des ferrures inférieures (FU ou FC)

1. Utilisez un poinçon à ressort pour marquer les trous, comme illustré à la fig. 74.
2. Prépercez les trous pour les ferrures avec un foret de 0,19 po [5 mm], comme illustré à la fig. 75.
3. Utilisez les vis T-25 pour fixer la base de la FU ou FC au poteau. Commencez par le trou supérieur, puis passez au trou inférieur, comme illustré à la fig. 76.
4. Centrez la base de la ferrure lorsque vous installez la deuxième vis.
5. Insérez le cylindre et la vis pour réassembler la ferrure.
6. Serrez le cylindre et la vis, comme illustré aux fig. 77 et 78.
7. Utilisez les vis autoperceuses T-25 pour fixer la ferrure FU-04 à l'adaptateur pour FU-04, comme illustré à la fig. 79.

Remarque :

- Démontez le poteau inférieur au besoin pour installer la ferrure, puis remontez-le.



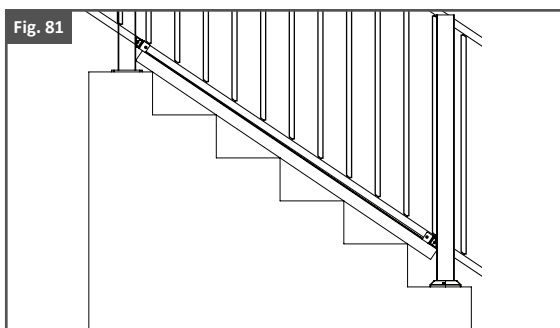
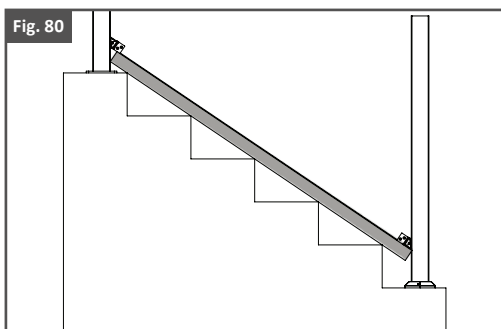
Étape 3 : Installation des ferrures supérieures

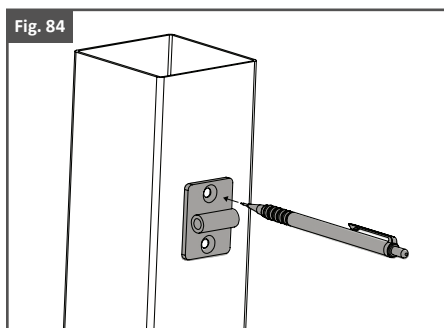
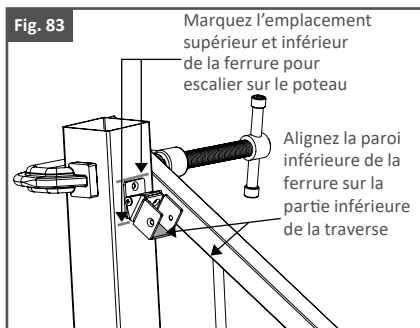
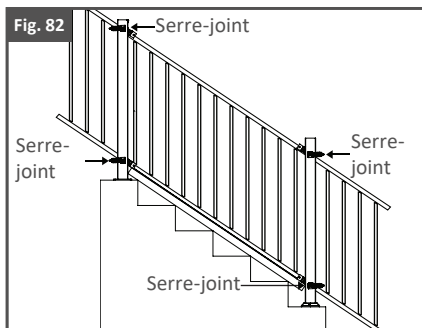
1. Positionnez la planche de bois de 2 po x 4 po (mesures réelles 1,5 po x 3,5 po [38 mm x 89 mm]) dans l'escalier, alignée sur les ferrures inférieures, comme illustré à la fig. 80.
2. Positionnez le panneau par-dessus la planche de bois de 2 po x 4 po (mesures réelles 1,5 po x 3,5 po [38 mm x 89 mm]), près des ferrures inférieures, comme illustré à la fig. 81.
3. Ajustez le niveau du panneau à l'angle qui se rapproche le plus du résultat final désiré.

4. Utilisez des serre-joints pour garder le panneau en place contre le poteau. Ajoutez des serre-joints aux quatre points de contact afin de garder le panneau en place, comme illustré à la fig. 82.
5. Positionnez la ferrure parallèlement à la traverse supérieure, à plat et au centre du poteau. **Assurez-vous que la paroi intérieure inférieure de la ferrure est alignée sur la partie inférieure de la traverse, comme illustré à la fig. 83.**
6. Utilisez un crayon pour marquer l'emplacement du bord supérieur de la ferrure sur le poteau.
7. Désassemblez la ferrure en retirant le cylindre et la vis. Consultez les options d'assemblage des ferrures à la page 44.
8. Positionnez la base de la ferrure sur la marque existante du bord supérieur. Positionnez la base au centre du poteau et avec un crayon, marquez l'emplacement pour deux vis, comme illustré à la fig. 84.

Remarque :

- Pour obtenir les meilleurs résultats, assurez-vous que les bases des ferrures sont positionnées au centre des poteaux lorsque vous faites les marques.





Étape 4 : Suite de l'installation des ferrures supérieures

- Consultez les instructions d'installation des ferrures inférieures aux pages 44 et 45, étape 2.

FERRURES POUR ESCALIER : MONTAGE DES POTEAUX

- Consultez les instructions de montage des poteaux à la page 5.

Remarque :

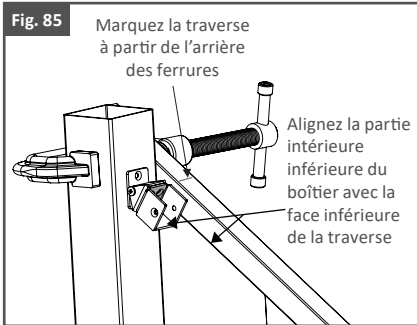
Il est recommandé d'installer les ferrures au poteau avant le montage.

FERRURES POUR ESCALIER : COUPE DU PANNEAU

Étape 1 : Mesurer et marquer les panneaux aux endroits de coupe

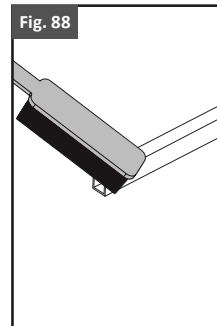
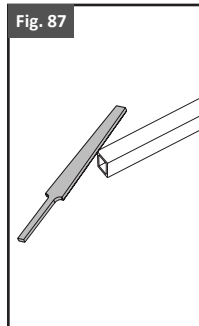
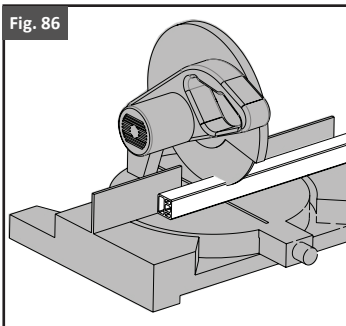
1. Positionnez la planche de bois de 2 po x 4 po (mesures réelles 1,5 po x 3,5 po [38 mm x 89 mm]) dans l'escalier et alignez-la sur les ferrures supérieures et inférieures.
2. Positionnez le panneau par-dessus la planche de bois de 2 po x 4 po (mesures réelles 1,5 po x 3,5 po [38 mm x 89 mm]), près des ferrures inférieures.

3. Déplacez le panneau ajustable à l'angle qui se rapproche le plus du résultat final désiré.
4. Assurez-vous que le panneau est de niveau.
5. Alignez les marques de coupe sur les traverses en ligne sur l'arrière de la paroi d'ouverture de la ferrure. Assurez-vous que la partie inférieure de la ferrure est alignée sur la partie inférieure de la traverse, comme illustré à la fig. 85.
6. Utilisez l'équerre de charpente pour vous assurer que les marques sont perpendiculaires au panneau.



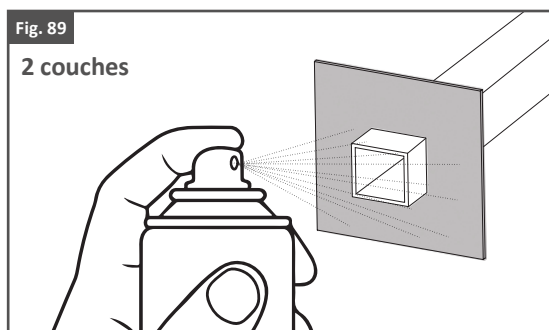
Étape 2 : Couper et nettoyer le panneau

1. Coupez le panneau avec une scie dotée d'une lame pour métaux ferreux.
2. Utilisez une lime pour limer les bords coupés.
3. Retirez tous les copeaux de métal et la poussière avec une brosse ou un chiffon.
4. Assurez-vous que les surfaces à peindre sont propres.



Étape 3 : Appliquer de la peinture en aérosol aux endroits coupés

1. À l'aide d'un morceau de carton servant d'écran de protection, appliquez la première couche de peinture pour retouches à base de zinc Fortress,
2. Laissez sécher la peinture avant d'appliquer une deuxième couche.
3. Appliquez la deuxième couche de peinture pour retouches à base de zinc Fortress.
4. Laissez sécher la peinture avant l'installation.



FERRURES POUR ESCALIER : INSTALLATION DU PANNEAU

- Consultez les instructions d'installation du panneau à la page 14, étapes 2 et 3.

Conseils :

- Assurez-vous que le panneau est incliné au bon angle.

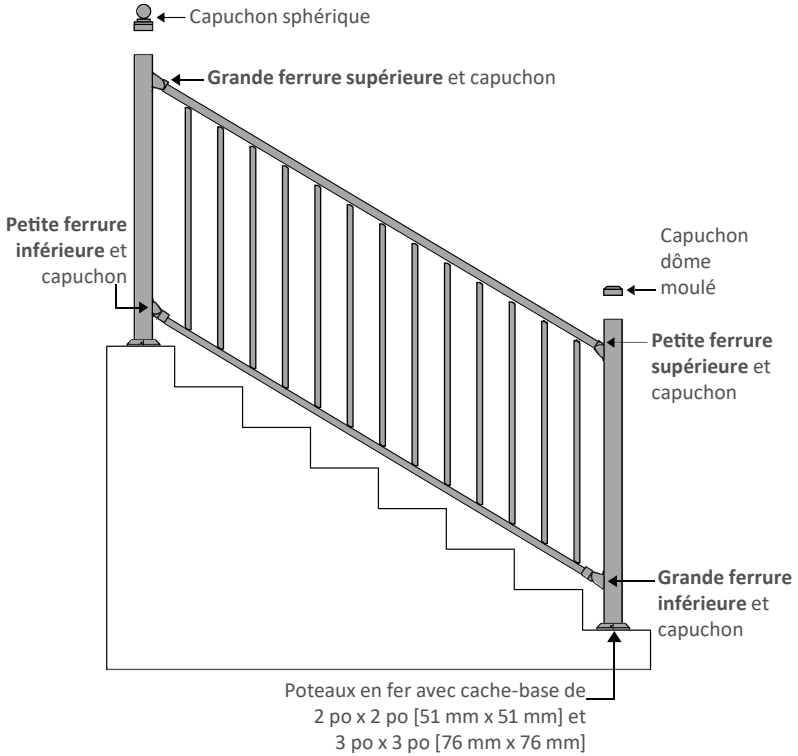
INSTALLATION DU CACHE-BASE POUR POTEAU, DU CAPUCHON À FERRURE ET DU CAPUCHON DÔME MOULÉ/SPHÉRIQUE

- Consultez les instructions concernant l'installation du cache-base pour poteau, du capuchon à ferrure et du capuchon dôme moulé/sphérique aux pages 15 à 17.

FERRURES POUR ESCALIER (FES-04)

Options d'installation des ferrures pour escalier Fe²⁶ Traditional

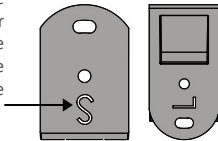
Ferrure pour escalier simplifiée (FES-04)



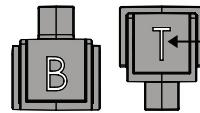
Ferrure pour escalier simplifiée

Chaque base de la FES comporte une lettre imprimée sur sa surface extérieure indiquant quelle ferrure est utilisée

Vue arrière



Vue frontale



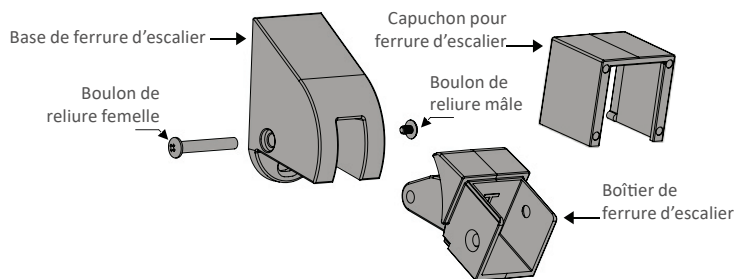
Chaque base de la FES comporte une lettre imprimée sur la surface intérieure indiquant quelle ferrure est utilisée

Lettre imprimée sur la ferrure

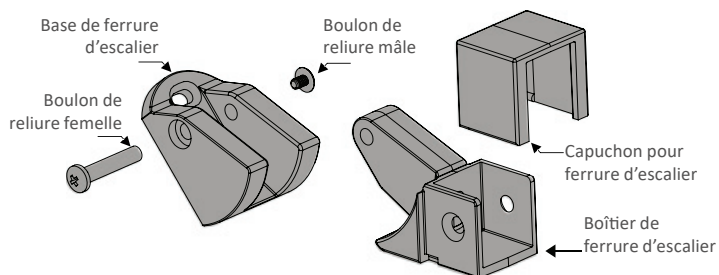
S : Small (petite) L : Large (grande) B : Bottom (inférieure) T : Top (supérieure)

- Longueurs offertes : 6 pi [1 829 mm] et 8 pi [2 438 mm].
- Hauteurs offertes : 34 po [864 mm] et 40 po [1 016 mm].
- Variations d'ajustement de l'angle : 31° à 37°.

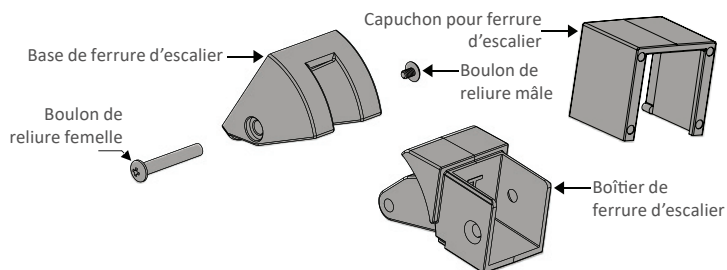
Ferrure pour escalier simplifiée (FES-04) : LT



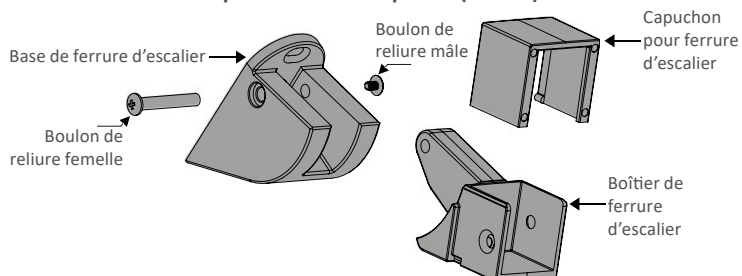
Ferrure pour escalier simplifiée (FES-04) : SB



Ferrure pour escalier simplifiée (FES-04) : ST



Ferrure pour escalier simplifiée (FES-04) : LB



FERRURES POUR ESCALIER (FES-04) : INSTALLATION DES FERRURES

Choix de ferrures

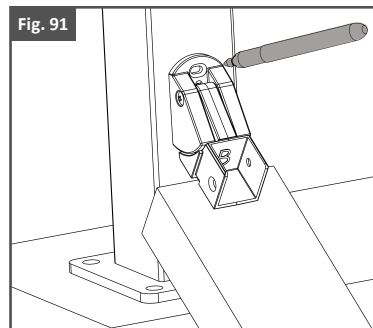
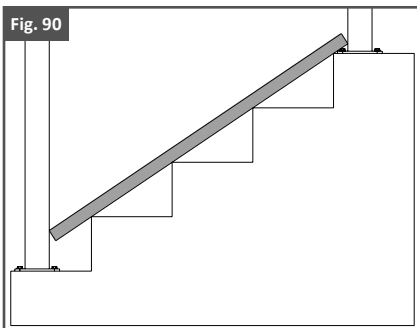
- Lors de l'installation de ferrures FES, identifiez les quatre types de ferrures selon les lettres (LT, ST, LB et SB) imprimées sur chacune des pièces.
- Consultez l'illustration du panneau installé et le placement de chaque ferrure FES à la page 51.

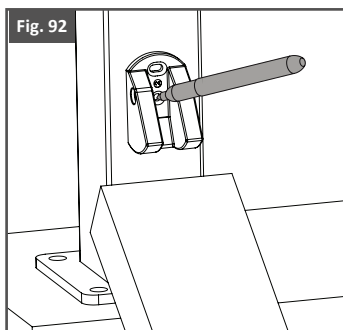
Étape 1 : Installation des ferrures inférieures

1. Positionnez la planche de bois de 2 po x 4 po (mesures réelles 1,5 po x 3,5 po [38 mm x 89 mm]) entre les poteaux, comme illustré à la fig. 90.
2. Positionnez les ferrures inférieures à plat au centre du poteau et de la planche de bois de 2 po x 4 po (mesures réelles 1,5 po x 3,5 po [38 mm x 89 mm]). Utilisez un crayon pour marquer l'emplacement du bord supérieur de la ferrure sur le poteau, comme illustré à la fig. 91.
3. Désassemblez la ferrure en retirant le cylindre et la vis. Consultez les options d'assemblage des ferrures à la page 52.
4. Positionnez la base de la ferrure sur la marque existante du bord supérieur. Positionnez la base au centre du poteau et avec un crayon, marquez l'emplacement pour deux vis, comme illustré à la fig. 92.

Remarque :

- Assurez-vous que la base de la ferrure se situe au centre du poteau lorsque vous marquez l'emplacement des trous.



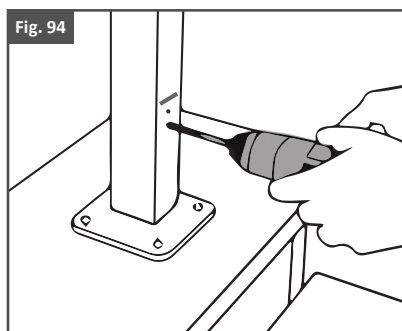
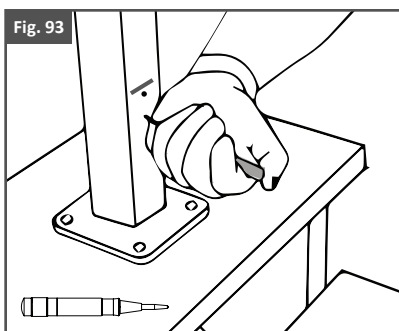


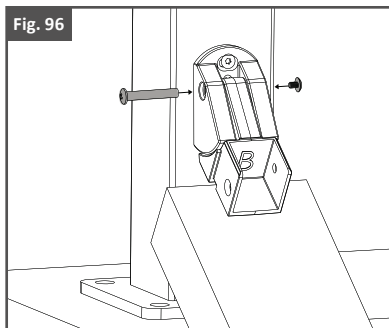
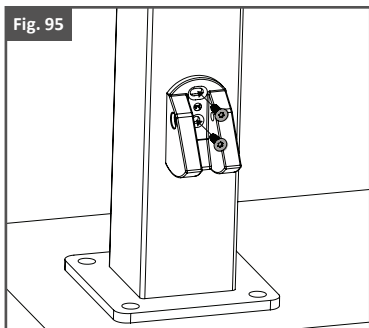
Étape 2 : Suite de l'installation des ferrures inférieures

1. Utilisez un poinçon à ressort pour marquer les trous, comme illustré à la fig. 93.
2. Prépercez les trous pour les ferrures avec un foret de 0,19 po [5 mm], comme illustré à la fig. 94.
3. Utilisez les vis T-25 pour fixer la base au poteau. Commencez par le trou inférieur, puis passez au trou supérieur, comme illustré à la fig. 95.
4. Centrez la base de la ferrure lorsque vous installez la deuxième vis.
5. Insérez le cylindre et la vis pour réassembler la ferrure.
6. Serrez le cylindre et la vis, comme illustré à la fig. 96.

Remarque :

- Démontez le poteau inférieur au besoin pour installer la ferrure, puis remontez-le.



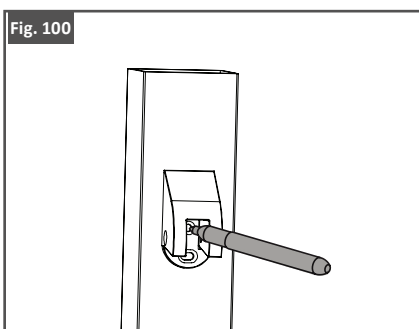
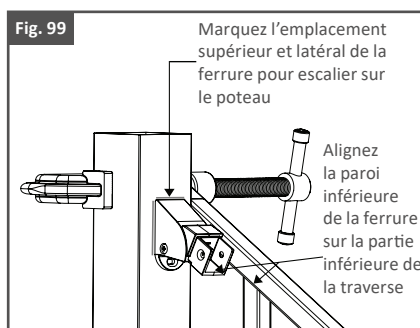
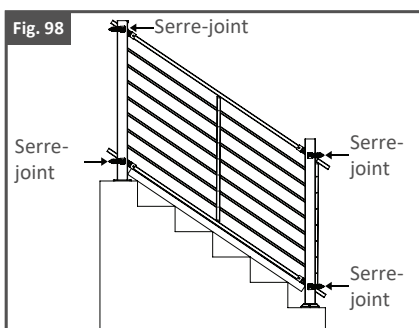
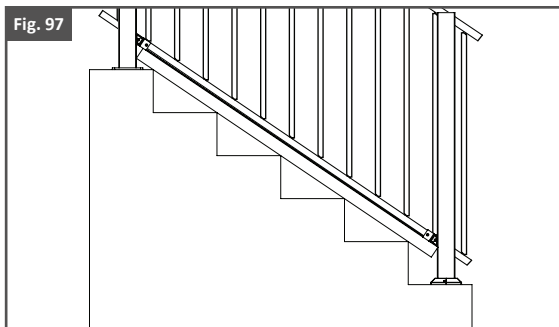


Étape 3 : Installation des ferrures supérieures

1. Positionnez la planche de bois de 2 po x 4 po (mesures réelles 1,5 po x 3,5 po [38 mm x 89 mm]) dans l'escalier, alignée sur les ferrures inférieures,
2. Positionnez le panneau par-dessus la planche de bois de 2 po x 4 po (mesures réelles 1,5 po x 3,5 po [38 mm x 89 mm]), près des ferrures inférieures, comme illustré à la fig. 97.
3. Positionnez le panneau à angle jusqu'à ce que le centre du montant soit parallèle au poteau ou de niveau et le plus près possible de sa position d'installation finale.
4. Utilisez des serre-joints pour garder le panneau en place contre le poteau. Ajoutez des serre-joints aux quatre points de contact afin de garder le panneau en place, comme illustré à la fig. 98.
5. Positionnez la ferrure parallèlement à la traverse supérieure, à plat et au centre du poteau. **Assurez-vous que la paroi intérieure inférieure de la ferrure est alignée sur la partie inférieure de la traverse, comme illustré à la fig. 99.**
6. Utilisez un crayon pour marquer l'emplacement du bord supérieur de la ferrure sur le poteau.
7. Désassemblez la ferrure en retirant le cylindre et la vis. Consultez les options d'assemblage des ferrures à la page 52.
8. Positionnez la base de la ferrure sur la marque existante située du bord supérieur. Positionnez la base au centre du poteau et avec un crayon, marquez l'emplacement pour deux vis, comme illustré à la fig. 100.

Remarque :

- Assurez-vous que les bases des ferrures se situent au centre du poteau lorsque vous marquez l'emplacement des trous.



Étape 4 : Suite de l'installation des ferrures supérieures

- Consultez les instructions d'installation des ferrures inférieures aux pages 53 et 54, étape 2.

Conseil :

- Pour les deux ferrures supérieures (LT et ST), installez la vis supérieure en premier.

FERRURES POUR ESCALIER (FES-04) : MONTAGE DES POTEAUX

- Consultez les instructions de montage des poteaux à la page 5.

Remarque :

Il est recommandé d'installer les ferrures au poteau avant le montage.

FERRURES POUR ESCALIER (FES-04) : COUPE DES PANNEAUX

- Consultez les instructions de coupe du panneau aux pages 47 à 49.

FERRURES POUR ESCALIER (FES-04) : INSTALLATION DU PANNEAU

- Consultez les instructions d'installation du panneau à la page 14, étapes 2 et 3.

Conseil :

- Assurez-vous que le panneau est incliné au bon angle.

INSTALLATION DU CACHE-BASE POUR POTEAU, DU CAPUCHON À FERRURE ET DU CAPUCHON DÔME MOULÉ/SPHÉRIQUE

- Consultez les instructions concernant l'installation du cache-base pour poteau, du capuchon à ferrure et du capuchon dôme moulé/sphérique aux pages 15 à 17.

ENTRETIEN

Entretien des produits et des surfaces Fortress Building Products thermolaqués :

- Après l'installation de vos produits Fortress Building Product, nettoyez les produits et les surfaces thermolaqués avec une solution d'eau tiède et de détergent à pH neutre non abrasif. Les surfaces doivent être rincées soigneusement après le nettoyage pour éliminer tous les résidus. Toutes les surfaces doivent être nettoyées avec un chiffon doux ou une éponge. Exemples de nettoyeurs adéquats : Simple Green, savon à vaisselle et eau tiède.
- Assurez-vous d'éliminer immédiatement toute éclaboussure de matériaux de construction, comme le béton, le plâtre et la peinture, avant qu'elle ne sèche. Le manquement à éliminer ces matériaux peut causer des dommages aux surfaces thermolaquées.
- La fréquence du nettoyage dépend en partie des critères de présentation et des exigences de retrait des résidus pouvant causer des dommages au revêtement thermolaqué après une exposition prolongée. Fortress recommande un nettoyage de tous les produits et surfaces thermolaqués aux trois à quatre mois. Dans les zones de circulation dense, l'augmentation de substances atmosphériques ou d'autres effets peuvent survenir. La fréquence de nettoyage doit donc augmenter à des intervalles mensuels.
- **AVERTISSEMENT : N'utilisez aucun solvant puissant comme les diluants ou les solutions contenant des hydrocarbures chlorés, des esters ou des cétones. Évitez d'utiliser des nettoyeurs abrasifs ou des produits de ponçage.**

GARANTIE

Pour obtenir et consulter un exemplaire de la garantie, veuillez visiter : <https://Fortressbp.com/warranties>. Vous pouvez également téléphoner au : 844 909-1999 ou écrire à : Fortress Building Products Warranty, 1720 N 1st St, Garland, TX 75040 pour obtenir un exemplaire de la garantie.



REJOIGNEZ LA RÉVOLUTION.

FortressBP.com | 866.323.4766

© 2022 Fortress Building Products.

À moins d'indication contraire, toutes les dénominations sociales sont des marques déposées de Fortress Iron, LP.
Tous droits réservés.

04/2022