



TABLA DE CONTENIDO

Introducción	3
Herramientas requeridas/Opciones de iluminación	4
Componentes de iluminación	5
Instalación	
Planeación del proyecto	6
Disposición del cableado	8
Poste metálico	
Tapa piramidal plana.....	12
Tapa luminosa LED	13
Aro luminoso LED.....	16
Luz de poste vertical LED	18
Luz LED montada en superficie.....	20
Poste de madera	
Tapa piramidal plana.....	22
Iluminación LED.....	24
Cubierta para base de poste.....	25
Cubierta para base de poste sin tornillos.....	26
App Tuya Smart para control inteligente	27
Cuidado y mantenimiento/garantía	31

Acerca de la propuesta 65 de California:

<https://fortressbp.com/about/californiaproposition65>

INTRODUCCIÓN

LEA LAS INSTRUCCIONES COMPLETAMENTE ANTES DE INICIAR LA INSTALACIÓN

Es responsabilidad del instalador cumplir con todos los requisitos de códigos y seguridad, y obtener todos los permisos de construcción requeridos. El instalador de plataformas y barandas debe determinar e implementar las técnicas de instalación adecuadas para cada situación de instalación. Ni Fortress Building Products ni sus distribuidores serán responsables por las instalaciones inadecuadas o inseguras.

ADVERTENCIA – Riesgo de descarga eléctrica. Instale la fuente de alimentación a 10 pies (3048 mm) o más de una piscina, spa o fuente. Cuando la fuente de alimentación esté instalada al aire libre, conéctela a un tomacorriente protegido por un GFCI.

Siempre se debe usar un transformador de FortressAccents para operar la iluminación LED de FortressAccents. Los transformadores FortressAccent están disponibles en cualquier lugar en donde se venda iluminación LED de FortressAccents.

El uso de un transformador que no sea un transformador FortressAccents con la iluminación LED de FortressAccents anulará la garantía.

- **LEA LAS INSTRUCCIONES DE INSTALACIÓN ANTES DE REALIZAR EL CABLEADO.**
- **NO ES PARA USO CON REDUCTORES DE LUZ (DIMMERS).**
- **SOLO PARA USO EN EXTERIORES. MÓNTELO AL MENOS A 12" [305 mm] POR ARRIBA DEL NIVEL DEL SUELO.**
- **NO ES PARA USO CON ACCESORIOS SUMERGIBLES.**
- **NO CONECTE DOS O MÁS TRANSFORMADORES EN PARALELO.**

Materiales requeridos



Gafas



Cinta métrica



Tornillos con
cabeza Phillips



Cinta
pescante



Gancho
para
cables



Lápiz



Taladro



Brocas:

1/16" [2 mm], 1/8" [3 mm],
5/32" [4 mm], 1/2" [13 mm]



Punta T-25
para atornillar



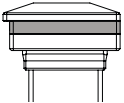
Broca
Forstner:
1" [25 mm]



Mazo de
hule

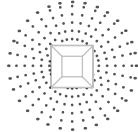
Iluminación

Opción de luz



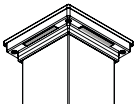
Aro luminoso LED

Proyección de luz

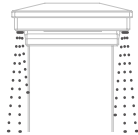


Posición de instalación recomendada

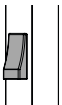
Se recomienda instalar el anillo luminoso LED entre la tapa del poste y la base del mismo.



Tapa luminosa LED



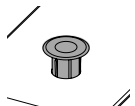
Se recomienda instalar la tapa luminosa LED boca abajo dentro de los agujeros de la ranura de la base de la tapa para postes.



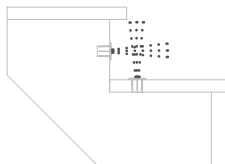
Luz LED de poste
vertical



Se recomienda instalar la luz LED de poste vertical sobre superficies verticales.



Luz LED montada
en superficie

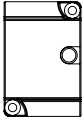


Se recomienda instalar la luz LED montada en superficie sobre la superficie de la plataforma, plafones o peldaños de escaleras.

Componentes de iluminación

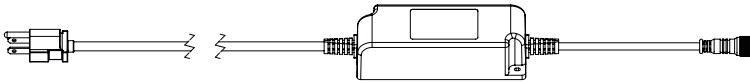


Control remoto



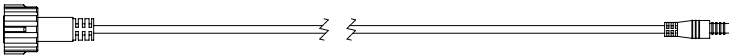
Control inteligente

3" [76 mm] x 2" [51 mm] x 1/2" [13 mm]



Transformador de 60 W

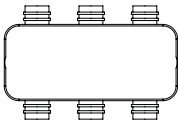
Alambre de salida de 6" [152 mm], Alambre de entrada con tapón de 5' [1524 mm]



Adaptador PNP FA 60W 22-2GA

20' [6096 mm]

Componentes Plug and Play



Divisor hembra de 6 vías FA - PNP

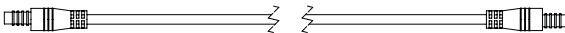


FA - PNP
Divisor en T hembra



FA - PNP
Conector hembra a hembra

Cable



Cable para luz LED FA - PNP calibre 22 - Extremos machos

5' [1524 mm], 10' [3048 mm], 15' [4572 mm], 20' [6096 mm]

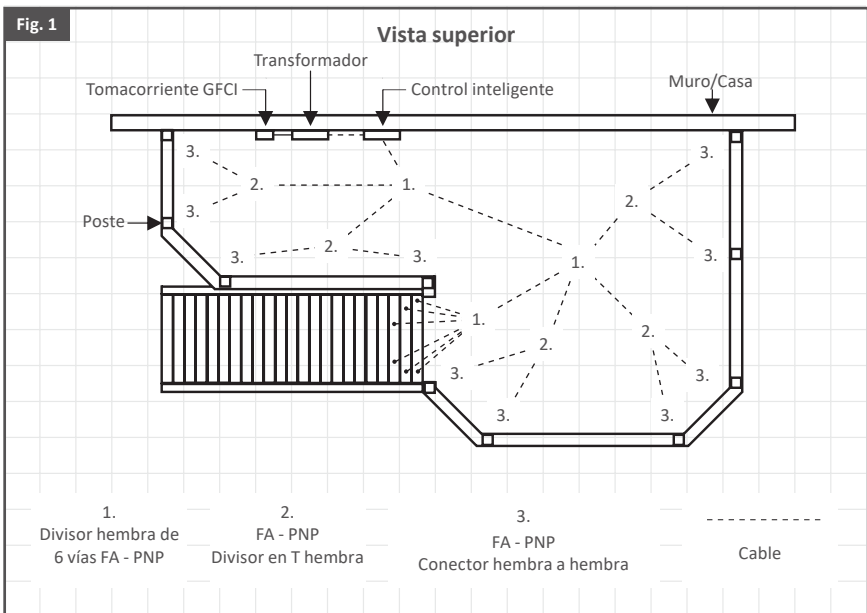
Abreviaturas:

FA = FortressAccents PNP = Plug and Play LED = Diodo Emisor de Luz
GFCI = Interruptor con detección de falla a tierra GA = Calibre

INSTALACIÓN: PLANEACIÓN DEL PROYECTO

Paso 1: Diseño de la disposición del cableado

1. Haga un croquis de la plataforma.
2. Identifique la ubicación del tomacorriente GFCI. **Si no hay un tomacorriente GFCI, será necesario instalar uno.**
3. Determine la iluminación a utilizar y la disposición/ubicación de la iluminación sobre la plataforma. Consulte las opciones de luz en la página 4.
4. Determine qué conectores para cable se requerirán para su proyecto. Diseñe la disposición del cableado de manera que se requiera una cantidad mínima de conectores. Consulte los conectores para cables en la página 5.
5. Determine la mejor ubicación para el transformador de acuerdo a su diseño de iluminación. El transformador debe ubicarse a menos de 15' [4572 mm] de la primera luz LED.
6. Determine la ubicación deseada del control inteligente (si fuere aplicable). El control inteligente debe instalarse en una ubicación que permita alimentar con facilidad el cable de salida por debajo de la plataforma.
7. Haga un croquis de la disposición del cableado deseada, de la iluminación, del transformador y de la ubicación del control inteligente. Como se muestra en la Fig. 1.



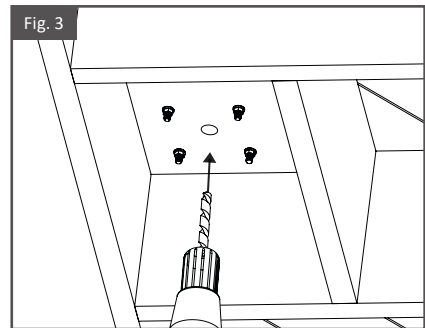
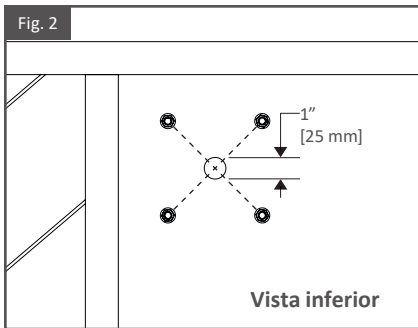


Paso 2: Corte el agujero del poste en la plataforma.

1. Identifique los postes que tendrán aro luminoso para postes FA, tapa luminosa o luces para postes verticales instalados.
2. Encuentre la ubicación del bloqueo/perno del poste por debajo de la superficie de la plataforma.
3. Determine el centro entre los cuatro pernos.
4. Mida y marque un círculo centrado entre los cuatro pernos con un diámetro de 1" [25 mm]. Como se muestra en la Fig. 2.
5. Utilizando una broca de 3/4" [19 mm], perfora un agujero a través de la superficie de la plataforma. Como se muestra en la Fig. 3.

Nota:

- Deben instalarse las barandas antes de la instalación del Plug and Play de FortressAccents.



INSTALACIÓN: DISPOSICIÓN DEL CABLEADO

Paso 1: Instalar el transformador

1. El transformador debe instalarse a un mínimo de 12" [305 mm] por encima del suelo y cerca del tomacorriente GFCI (el cable de entrada tiene 5' [1524 mm] de largo). Como se muestra en la Fig. 4.
2. Coloque el transformador en la ubicación deseada y use los tornillos provistos para su montaje. Como se muestra en la Fig. 5.

Consejo:

- El cable de entrada con enchufe debe conectarse a un tomacorriente protegido con GFCI, con un receptáculo tipo empotrado con cubierta plástica para intemperie marcado como "Ubicación húmeda". **NO** utilice un cable de extensión. Si no hay disponible un tomacorriente protegido con GFCI con un receptáculo tipo empotrado con cubierta plástica para intemperie marcado como "Ubicación húmeda", un contratista eléctrico autorizado debe instalar un tomacorriente con GFCI en la ubicación requerida.

Fig. 4

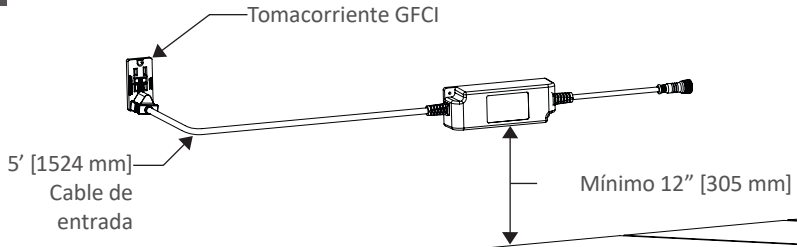
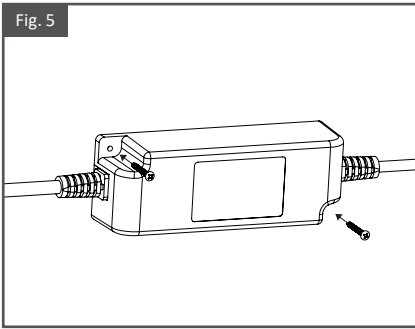


Fig. 5



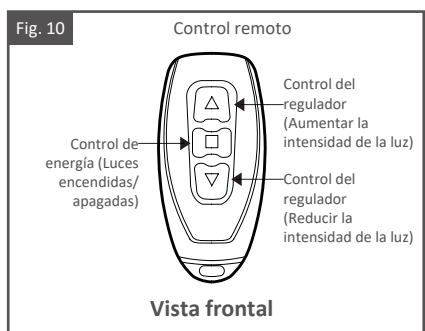
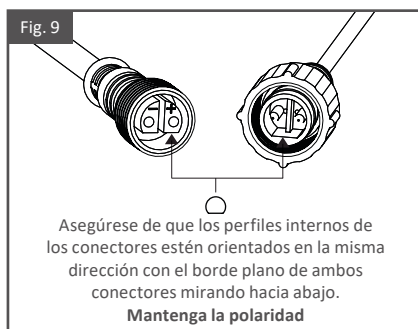
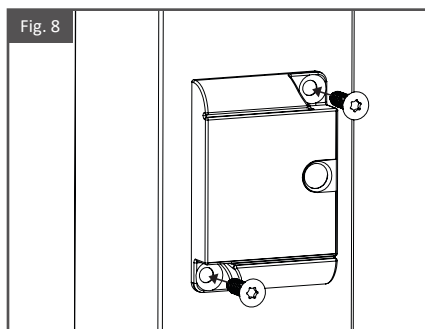
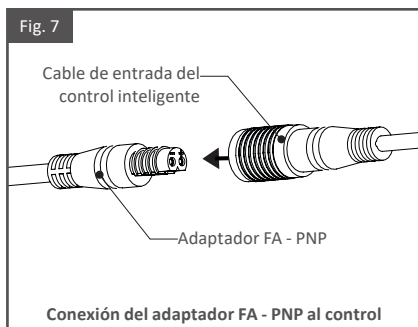
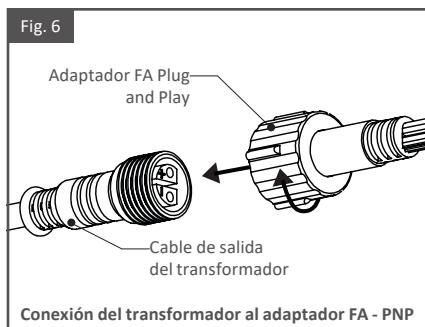
Paso 2: Instale el control inteligente (si fuere aplicable)

1. Conecte el adaptador FA-PNP al cable de salida del transformador con el conector roscado. Como se muestra en la Fig. 6.
2. Conecte el adaptador FA-PNP al cable de entrada del control inteligente. Como se muestra en la Fig. 7.
3. Coloque el control inteligente en la ubicación deseada y use los tornillos provistos para su montaje. Como se muestra en la Fig. 8.

Consejo:

- Ponga el control inteligente en una ubicación que permita ocultar con facilidad los cables y alimentarlos a través de la parte inferior de la plataforma.
- El control está diseñado para montarlo sobre múltiples superficies (muro, poste, etc.).
- Si se monta sobre un poste, los cables de entrada y salida pueden pasarse y ocultarse dentro del poste.
- Es crítico mantener la polaridad al hacer las conexiones. Como se muestra en la Fig. 9.

- Además del control inteligente, el sistema PNP de FortressAccents también ofrece un control remoto adicional. Como se muestra en la Fig. 10.

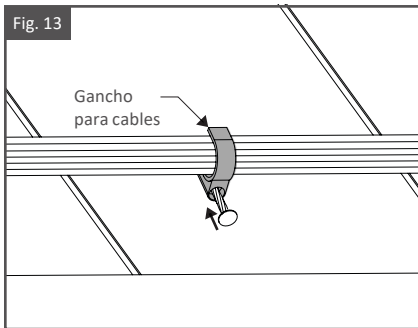
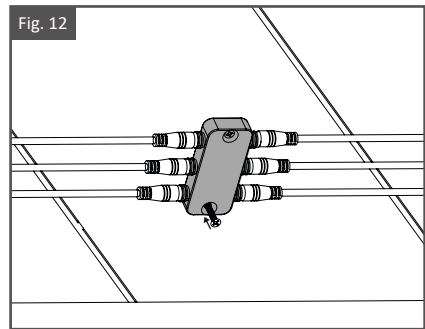
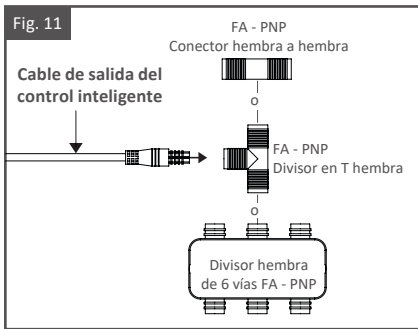


Paso 3: Conecte los cables

1. Pase el cable de salida del control inteligente por debajo de la plataforma.
2. Asegure el cable de salida del control inteligente al conector de cable deseado. Como se muestra en la Fig. 11.
3. Realice las conexiones de cables con base en la disposición del cableado diseñada en los pasos de planeación del proyecto en las páginas 6 y 7.

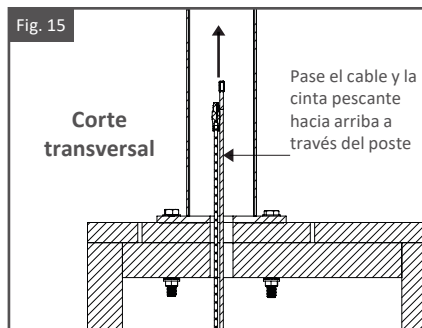
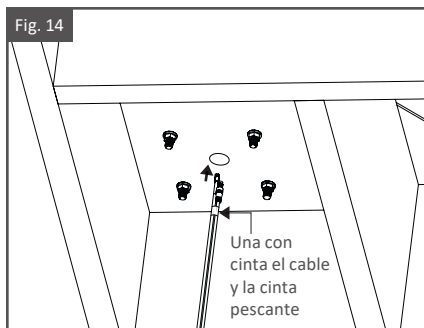
Consejo:

- El divisor hembra de 6 vías FA - PNP puede montarse por debajo de la plataforma utilizando los tornillos provistos. Como se muestra en la Fig. 12.
- Organice y gestione los cables utilizando ganchos para cables. Como se muestra en la Fig. 13.
- Antes de comenzar las conexiones de los cables, mida por debajo de la plataforma y determine las mejores ubicaciones para montar el divisor hembra de 6 vías FA - PNP y los ganchos para cables.
- Se requerirá un cable macho a macho si se crea una conexión entre dos conectores. Consulte las opciones de conectores en la página 5.



Paso 4: Pase los cables a través del poste o del corte en la plataforma

1. Una con cinta el cable y la cinta pescante.
2. Pase la cinta pescante y el cable hacia arriba a través del corte en la plataforma y el poste. Como se muestra en las figuras 14 y 15.



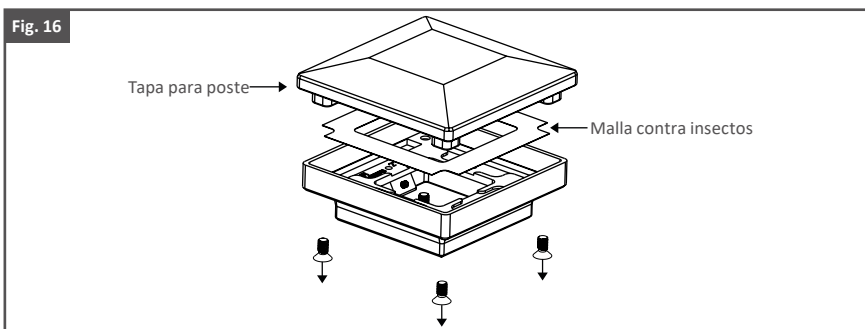
INSTALACIÓN (POSTE METÁLICO): TAPA PIRAMIDAL PLANA - SIN LUCES (2" [51 mm] y 3" [76 mm])

Paso 1: Desarme la tapa piramidal plana

1. Retire los 4 tornillos de máquina ubicados en cada esquina. Como se muestra en la Fig. 16.
2. Retire la tapa para poste y la malla contra insectos. **NO** descarte los tornillos.

Nota:

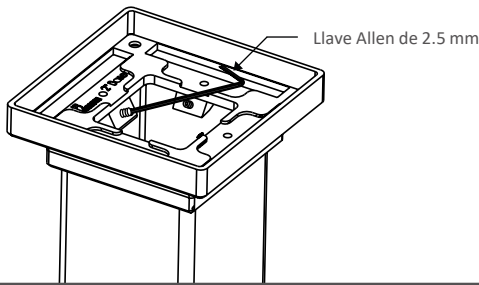
- Los siguientes componentes vienen incluidos con las tapas piramidales planas de FortressAccents: Tapa para postes, base de la tapa para postes, malla contra insectos, 4 tornillos de máquina, 4 tornillos de ajuste hexagonales, y una llave hexagonal de 2.5 mm.



Paso 2: Monte la base de la tapa para postes

1. Monte la base de la tapa para postes sobre el poste.
2. Utilizando la llave Allen de 2.5 mm que se suministra, apriete los cuatro tornillos de ajuste. Como se muestra en la Fig. 17.
3. Ajuste los tornillos para centrar y nivelar la tapa para poste sobre el poste.

Fig. 17



Paso 3: Instalar las tapas para postes

1. Vuelva a poner la malla contra insectos sobre la base de la tapa para postes. Ponga la tapa para poste sobre la base de la tapa para postes. Como se muestra en la Fig. 18.
2. Fije la tapa para postes con los 4 tornillos de máquina que se retiraron en el paso 1. Como se muestra en la Fig. 19.

Fig. 18

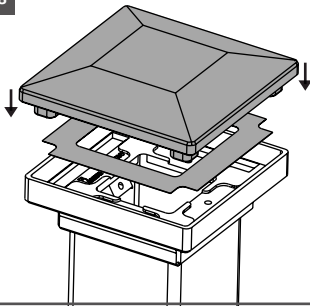
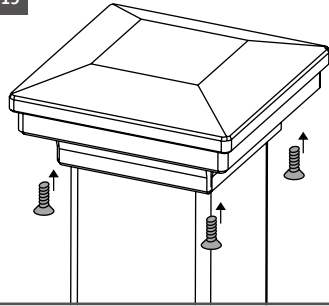


Fig. 19



INSTALACIÓN (POSTE METÁLICO): KIT DE TAPA LUMINOSA LED

Paso 1: Instale la base de la tapa para postes

1. Monte la base de la tapa para postes sobre el poste. Como se muestra en la Fig. 20.
2. Consulte el paso 2 “Monte la base de la tapa para postes” en las páginas 12 y 13 para ver las instrucciones acerca de cómo asegurar la base de la tapa del poste al poste.
3. Retire la malla contra insectos de la base de la tapa para poste FortressAccents. Como se muestra en la Fig. 21.

Nota:

- Pueden instalarse un kit de tapa luminosa LED y un aro luminoso LED juntos en la misma tapa piramidal plana de FortressAccents para tamaños de tapa de más de 2” [51 mm].

Fig. 20

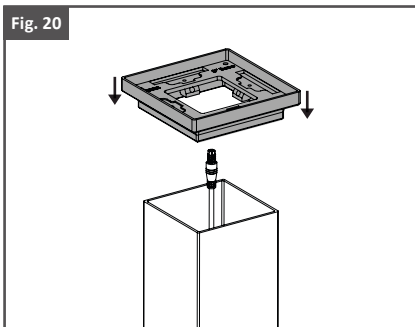
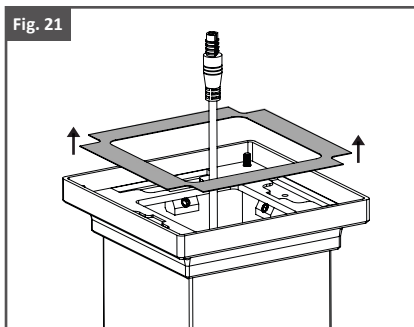


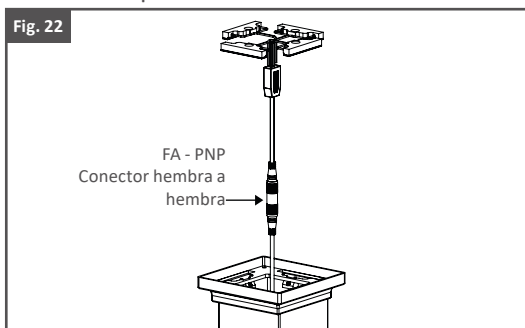
Fig. 21



Paso 2: Conecte el cable de luz al cable del kit de tapa luminosa LED

1. Conecte los cables utilizando un conector FA - PNP hembra a hembra. Como se muestra en la Fig. 22. También pueden hacerse las conexiones de los cables por debajo de la superficie de la plataforma.
2. Una vez conectados, introduzca los cables sobrantes dentro del poste.

Fig. 22



Paso 3: Monte el kit de tapa luminosa LED

1. Inserte la tapa luminosa LED dentro del agujero de la ranura en la base de la tapa para poste con los LED mirando hacia abajo. Como se muestra en la Fig. 23.
2. Fije el kit de la tapa luminosa LED con el tornillo provisto. Como se muestra en la Fig. 24.

Consejo:

- Si no se va a usar un agujero de ranura en la base de la tapa del poste para emitir luz, monte la tapa luminosa volteada hacia abajo con la luz mirando hacia arriba. Como se muestra en la Fig. 25. Esto permitirá que el agujero de ranura quede cubierto mientras impide que la tapa luminosa emita luz.

Fig. 23

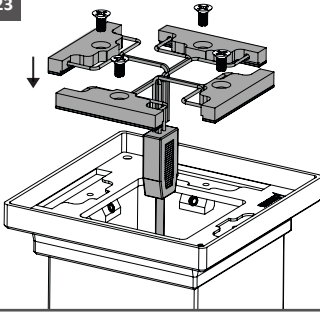


Fig. 24

Vista superior

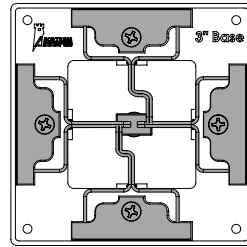
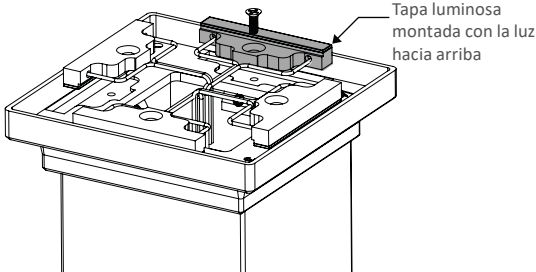


Fig. 25

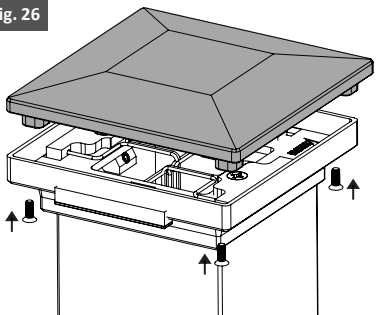
**Paso 4: Instalar las tapas para postes**

1. Encienda el control inteligente (si fuere aplicable) para encender las luces y verifique que el cableado esté correcto.
2. Ponga la tapa para poste sobre la base de la tapa para postes.
3. Fije la tapa para poste sobre la cubierta de la base para poste con los 4 tornillos de máquina provistos. Como se muestra en la Fig. 26.

Consejo:

- Si está utilizando un control inteligente, consulte las páginas 27-30 para ver el proceso de emparejamiento de la app Tuya Smart.
- Si no está utilizando un control inteligente, las luces pueden encenderse conectando el enchufe del transformador en el tomacorriente GFCI.

Fig. 26



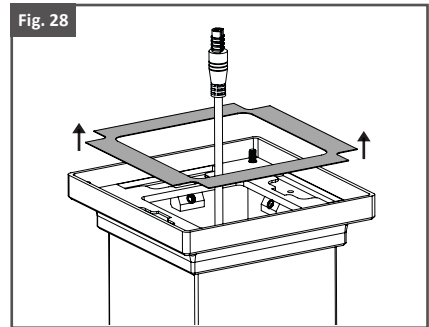
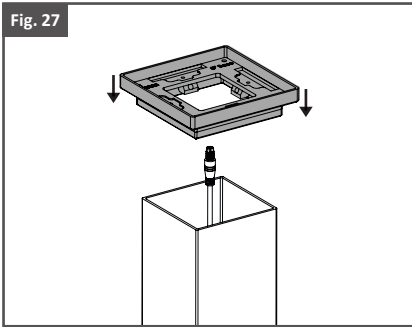
INSTALACIÓN (POSTE METÁLICO): ARO LUMINOSO LED

Paso 1: Instale la base de la tapa para postes

1. Monte la base de la tapa para postes sobre el poste. Como se muestra en la Fig. 27.
2. Consulte el paso 2 "Monte la base de la tapa para postes" en las páginas 12 y 13 para ver las instrucciones acerca de cómo asegurar la base de la tapa del poste al poste.
3. Retire la malla contra insectos de la base de la tapa para poste FortressAccents. Como se muestra en la Fig. 28.

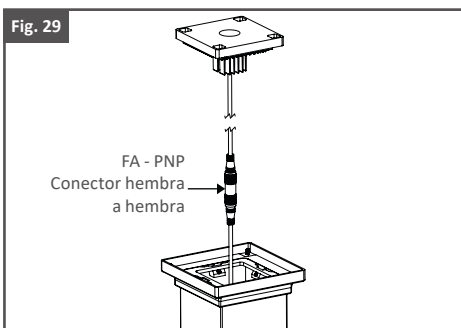
Nota:

- Pueden instalarse un aro luminoso LED y un Kit de tapa luminosa LED juntos en la misma tapa piramidal plana de FortressAccents para tamaños de tapa de más de 2" [51 mm].



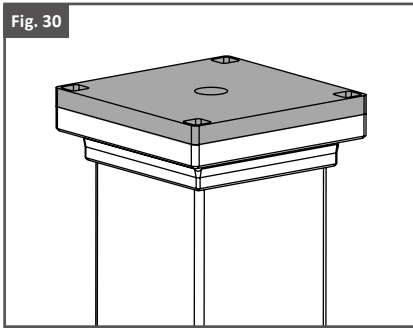
Paso 2: Conecte el cable de luz al cable del aro luminoso LED

1. Conecte los cables utilizando un conector FA - PNP hembra a hembra. Como se muestra en la Fig. 29. También pueden hacerse las conexiones de los cables por debajo de la superficie de la plataforma.
2. Una vez conectados, introduzca los cables sobrantes dentro del poste.



Paso 3: Pruebe el ajuste del aro luminoso LED

2. El borde inferior del lente del aro luminoso LED se asienta sobre el borde superior de la base de la tapa para poste. Si hay un espacio, ajuste los tornillos para permitir un ajuste apropiado del lente del aro luminoso LED. Proteja los bordes del lente del aro luminoso LED de los rayones durante la instalación.

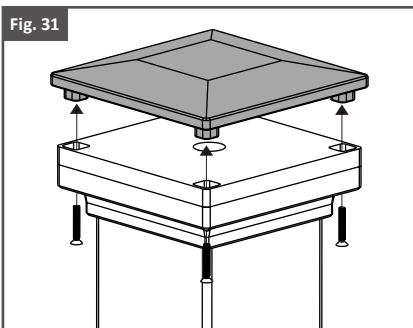


Paso 4: Instalar las tapas para postes

1. Antes de instalar la tapa para poste, vuelva a verificar el ajuste del aro luminoso LED sobre la base de la tapa para poste.
2. Encienda el control inteligente (si fuere aplicable) para encender las luces y verifique que el cableado esté correcto.
3. Alinee los salientes de los tornillos de la tapa para postes con los agujeros ubicados en cada esquina del aro luminoso LED.
4. Instale la cubierta de la tapa para postes con los sujetadores provistos con el aro luminoso LED. Como se muestra en la Fig. 31.

Consejo:

- Si está utilizando un control inteligente, consulte las páginas 27-30 para ver el proceso de emparejamiento de la app Tuya Smart.
- Si no está utilizando un control inteligente, las luces pueden encenderse conectando el enchufe del transformador en el tomacorriente GFCI.



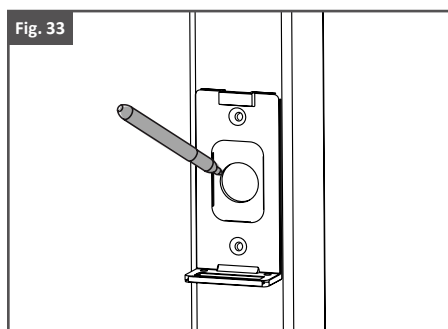
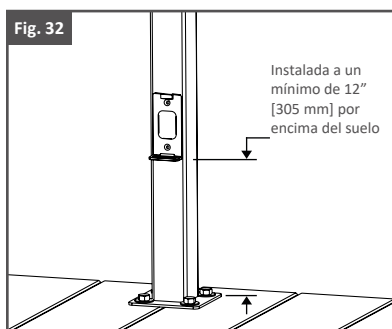
INSTALACIÓN (POSTE METÁLICO): LUZ LED DE POSTE VERTICAL

Paso 1: Perfore el agujero para el cable de la luz LED de poste vertical

1. Ponga la base de la luz LED de poste vertical sobre el poste en la ubicación deseada. La luz LED de poste vertical debe instalarse a un mínimo de 12" [305 mm] por encima del nivel del suelo. Como se muestra en la Fig. 32.
2. Utilizando un lápiz, trace el patrón de agujeros sobre el poste. Como se muestra en la Fig. 33.
3. Marque el punto central del patrón de agujeros y perfore un agujero de 1/2" [13 mm] de diámetro en el poste.

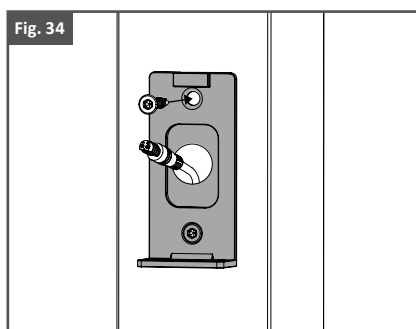
Consejo:

- Asegúrese de eliminar las virutas metálicas de la superficie de la plataforma, patio o balcón para evitar la oxidación de la superficie.



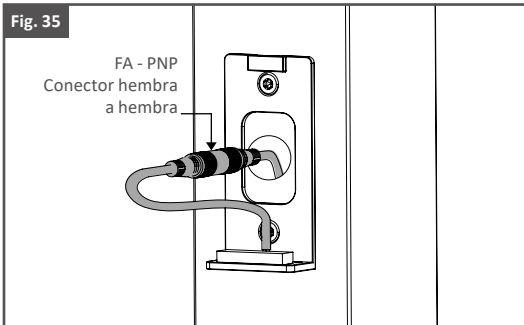
Paso 2: Monte la luz de poste vertical LED

1. Taladre previamente los agujeros de los tornillos utilizando una broca de 5/32" [4 mm].
2. Fije la base de la luz LED de poste vertical al poste con los tornillos provistos y luego pase el cable a través del corte en el poste. Como se muestra en la Fig. 34.



Paso 3: Conecte el cable de luz al cable de la luz LED de poste vertical

1. Conecte los cables utilizando un conector FA - PNP hembra a hembra. Como se muestra en la Fig. 35. También pueden hacerse las conexiones de los cables por debajo de la superficie de la plataforma.

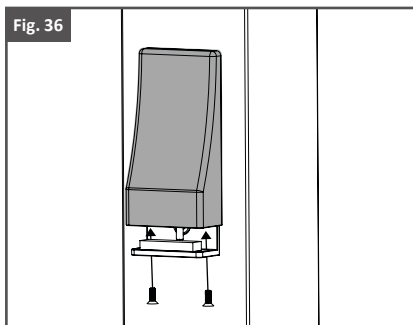


Paso 4: Instale la cubierta de la luz LED de poste vertical

1. Introduzca los cables dentro del corte del poste.
2. Ponga la cubierta de la luz LED de poste vertical sobre la base de la luz LED de poste vertical y deslícela hacia abajo hasta que la cubierta esté totalmente en su lugar.
3. Encienda el control inteligente (si fuere aplicable) para encender las luces y verifique que el cableado esté correcto.
4. Utilizando los dos tornillos de máquina suministrados, fije la cubierta a la base. Como se muestra en la Fig. 36.

Consejo:

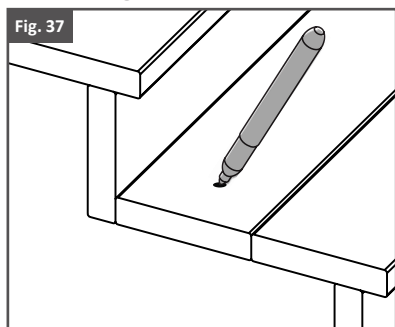
- Si está utilizando un control inteligente, consulte las páginas 27-30 para ver el proceso de emparejamiento de la app Tuya Smart.
- Si no está utilizando un control inteligente, las luces pueden encenderse conectando el enchufe del transformador en el tomacorriente GFCI.



INSTALACIÓN (POSTE METÁLICO): LUZ LED MONTADA EN SUPERFICIE

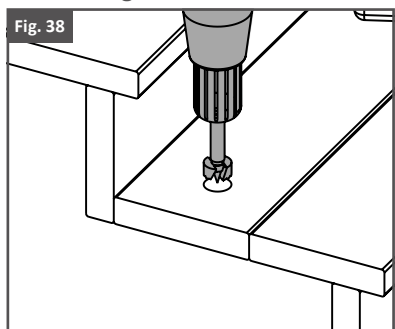
Paso 1: Marque la ubicación deseada para la luz LED montada en superficie

1. Coloque la luz LED montada en superficie en la ubicación deseada.
2. Utilizando un lápiz, marque el punto central. Como se muestra en la Fig. 37.



Paso 2: Perfore el agujero para la luz LED montada en superficie

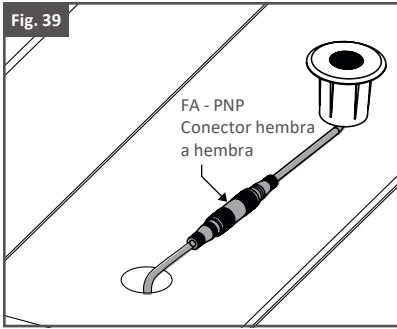
1. Utilizando una broca Forstner, perfore un agujero de 1" [25 mm] sobre el punto central marcado previamente. Como se muestra en la Fig. 38.



Paso 3: Conecte el cable a la luz LED montada en superficie

1. Conecte los cables utilizando un conector FA - PNP hembra a hembra. Como se muestra en la Fig. 39. También pueden hacerse las conexiones de los cables por debajo de la superficie de la plataforma.

Fig. 39



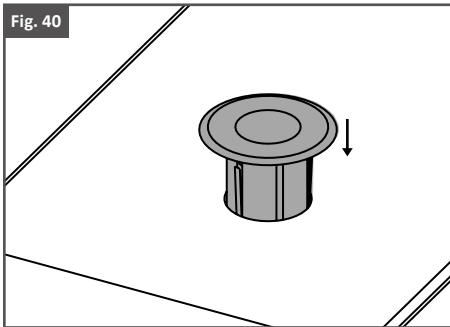
Paso 4: Instale la luz LED montada en superficie

1. Pase los cables sobrantes a través del agujero de 1" [25 mm] y luego inserte la luz LED montada en superficie dentro del agujero. Como se muestra en la Fig. 40.
2. Encienda el control inteligente (si fuere aplicable) para encender las luces y verifique que el cableado esté correcto.
3. Utilizando un mazo de hule, golpee la luz dentro del agujero hasta que la brida de la luz LED montada en superficie esté a ras con la superficie de la plataforma.

Consejo:

- Si está utilizando un control inteligente, consulte las páginas 27-30 para ver el proceso de emparejamiento de la app Tuya Smart.
- Si no está utilizando un control inteligente, las luces pueden encenderse conectando el enchufe del transformador en el tomacorriente GFCI.

Fig. 40



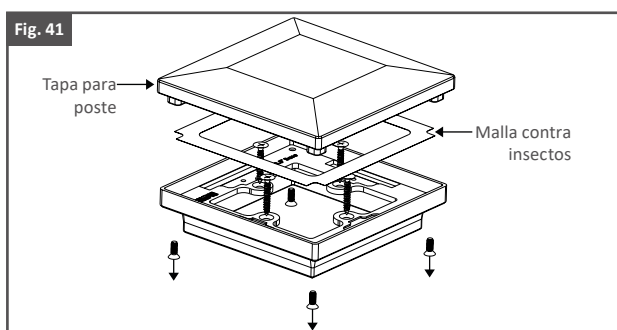
INSTALACIÓN (POSTE DE MADERA): TAPA PIRAMIDAL PLANA - SIN LUCES (3-1/2" [89 mm], 4" [102 mm] y 6" [152 mm])

Paso 1: Desarme la tapa piramidal plana

1. Retire los 4 tornillos de máquina ubicados en cada esquina. Como se muestra en la Fig. 41.
2. Retire la tapa para poste y la malla contra insectos. **NO** descarte los tornillos.

Nota:

- Los siguientes componentes se incluyen con las tapas piramidales planas de FortressAccents de 3-1/2" [89 mm], 4" [102 mm], 5" [127 mm], y 6" [152 mm]: Tapa para postes, base para tapas para postes, malla contra insectos, 4 tornillos de máquina y 4 tornillos para madera #10 X 3/4" [19 mm]. Nota: Las tapas piramidales planas de 5" [127 mm] y 6" [152 mm] incluyen un adaptador compuesto con 4 tornillos de máquina de cabeza plana.



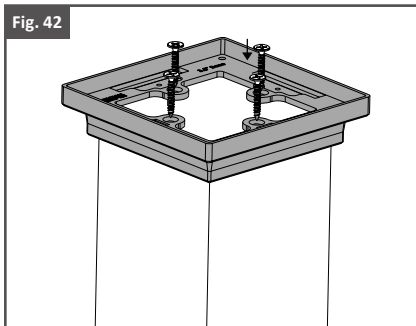
Paso 2: Monte la base de la tapa para postes

1. Monte la base de la tapa para postes sobre el poste.
2. Utilizando un lápiz, marque las ubicaciones de los agujeros.
3. Taladre previamente los agujeros con una broca de a 1/8" [3 mm].
4. Utilizando los 4 tornillos para madera #10 X 3/4" [19 mm] suministrados, fije la base de la tapa para poste al poste. Como se muestra en la Fig. 42.

Nota:

- Si se está instalando la tapa piramidal plana sobre un poste de vinilo sin un inserto para poste de madera, utilice un adhesivo de silicona para fijar la base de la tapa del poste.

Fig. 42



Paso 3: Instalar las tapas para postes

1. Vuelva a poner la malla contra insectos sobre la base de la tapa para postes. Ponga la tapa para poste sobre la base de la tapa para postes. Como se muestra en la Fig. 43.
2. Fije la tapa para postes con los 4 tornillos de máquina que se retiraron en el paso 1. Como se muestra en la Fig. 44.

Nota:

- Si está instalando tapas piramidales planas FortressAccents de 5" [127 mm] o 6" [152 mm], puede retirarse el adaptador. Como se muestra en la Fig. 45. Esto permite que la tapa encaje en postes compuestos de hasta 5" [127 mm] y postes de madera de corte burdo de hasta 6-1/8" [156 mm].

Fig. 43

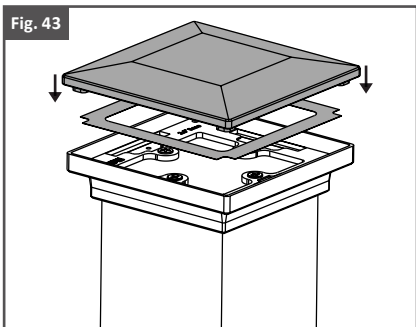


Fig. 44

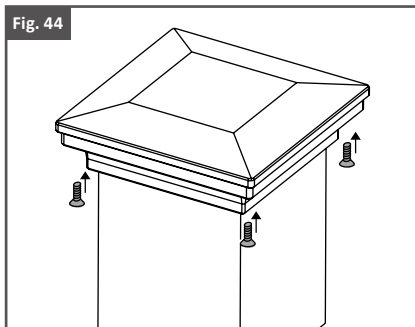
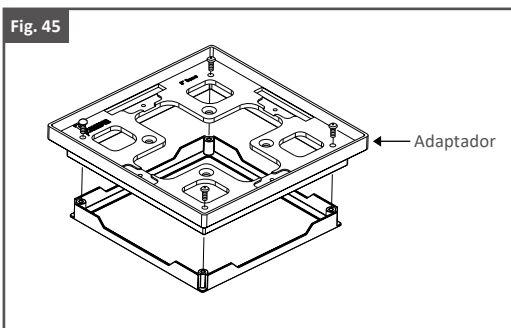


Fig. 45



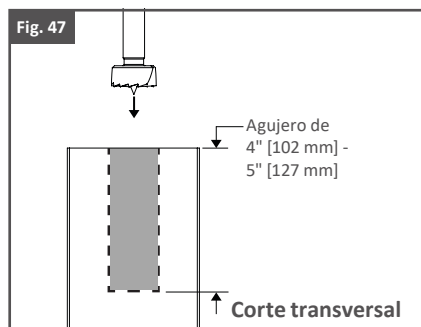
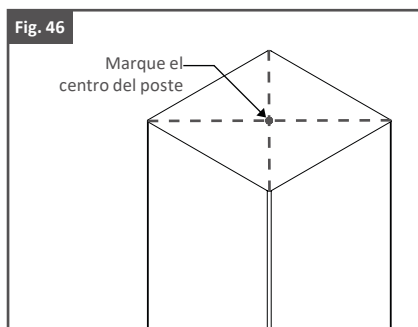
INSTALACIÓN (POSTE DE MADERA): ILUMINACIÓN LED

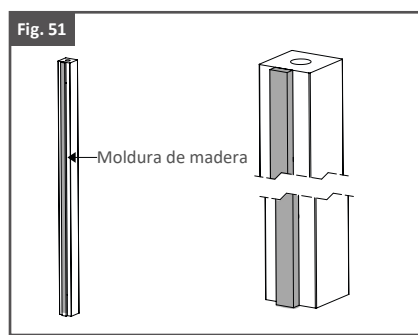
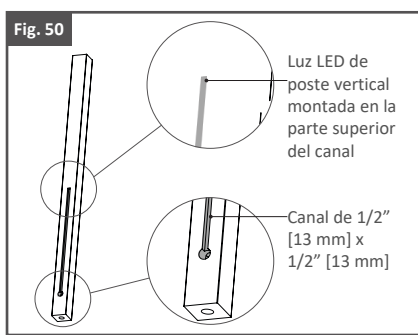
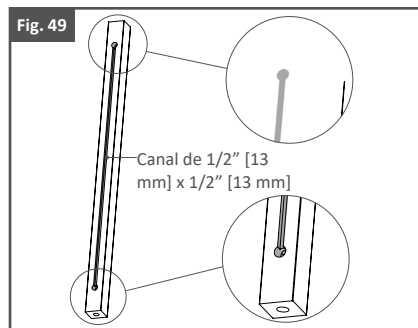
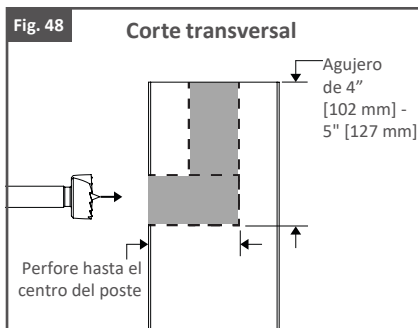
Paso 1: Aro luminoso LED, tapa luminosa LED y luz LED de poste vertical

1. Marque el centro en la cara superior del poste. Como se muestra en la Fig. 46.
2. Utilizando una broca Forstner, perforo un agujero de 4" [102 mm] sobre el punto central marcado previamente. Como se muestra en la Fig. 47.
3. Sobre la cara lateral deseada, mida y marque 4" [102 mm] - 5" [127 mm] desde el borde superior del poste.
4. Utilizando una broca Forstner, perforo un agujero hasta el centro del poste. Como se muestra en la Fig. 48.
5. Repita el proceso para la mitad inferior del poste de madera. Esto permitirá pasar el cable por debajo de la plataforma.
6. Corte un canal de 1/2" [13 mm] x 1/2" [13 mm] entre los agujeros perforados sobre la cara del poste. Como se muestra en la Fig. 49.
7. Si está instalando una luz LED de poste vertical, **NO** perforo la parte superior del poste. Perforo la parte inferior del poste y creo un canal a lo largo de la cara lateral deseada del poste. La luz se montará en la parte superior del canal. Como se muestra en la Fig. 50.
8. Una vez que haya pasado el cable a través del poste y haya instalado la iluminación, utilice una moldura de madera para cubrir el canal y ocultar el cable expuesto. Como se muestra en la Fig. 51.

Nota:

- Consulte las instrucciones para el aro luminoso LED en las páginas 13-15.
- Consulte las instrucciones para el kit de tapa luminosa LED en las páginas 15-17.
- Consulte las instrucciones para la luz LED de poste vertical en las páginas 18 y 19.
- Al instalar la base para la luz LED de poste vertical en superficies de madera, taladre previamente los agujeros de los tornillos utilizando una broca de 1/16" [2 mm].

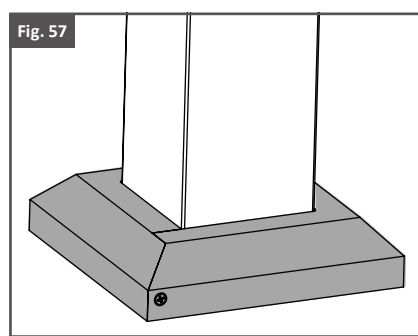
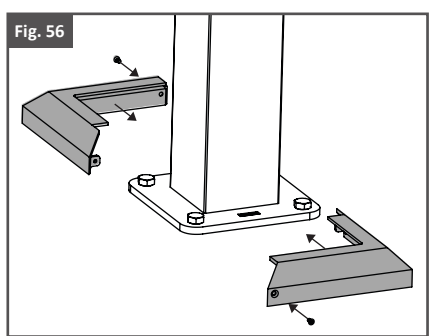




INSTALACIÓN: CUBIERTA PARA BASE DE POSTE (POSTES DE 3-1/2" [89 mm], 4" [102 mm], 5" [127 mm] y 6" [152 mm])

Paso 1: Instalar la cubierta para base de poste

1. Desarme la cubierta para base de poste.
2. Ensamble y monte la cubierta para base de poste a los postes con los tornillos suministrados. Como se muestra en la Fig. 56 y 57. Use el ajuste de baja velocidad en el taladro.



INSTALACIÓN: CUBIERTA PARA BASE DE POSTE SIN TORNILLOS (POSTES DE 2" [51 mm] Y 3" [76 mm])

Paso 1: Instalar la cubierta para base de poste

1. Separe la cubierta para la placa base de dos piezas. Sostenga un lado paralelo a la placa base del poste. Como se muestra en la Fig. 58.
2. Coloque la segunda mitad de la cubierta para base de poste sobre el lado opuesto del poste. Sostenga la segunda pieza ligeramente debajo de la primera pieza. Como se muestra en la Fig. 59.
3. Gire la segunda cubierta $\frac{1}{4}$ de vuelta y mueva la pieza hasta que ambas se toquen. Como se muestra en la Fig. 60.
4. Asegúrese de que uno de los pasadores de bloqueo en la segunda cubierta encaje con la ranura apropiada en la primera pieza de la cubierta. Como se muestra en la Fig. 61.
5. Una vez que el primer pasador de bloqueo se inicie, gire la segunda pieza de la cubierta hacia atrás, paralela a la placa base del poste. Cuando haya confirmado que ambos pasadores de bloqueo han encajado con las ranuras opuestas, baje ambas mitades sobre la placa base del poste. Como se muestra en la Fig. 62.

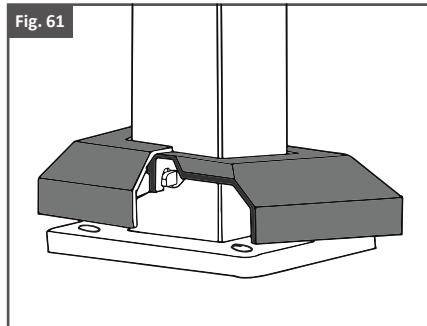
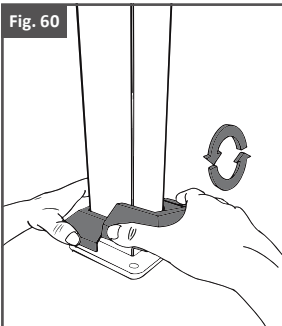
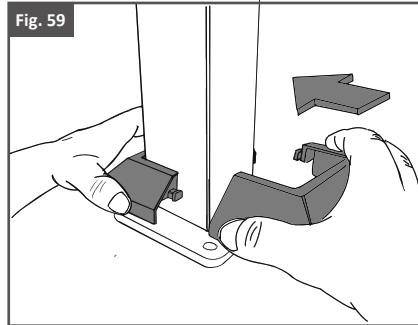
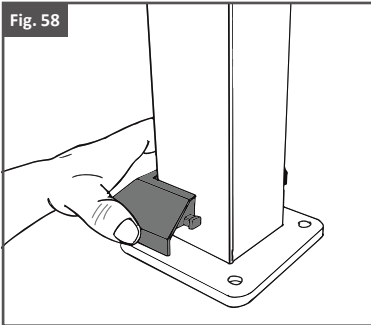
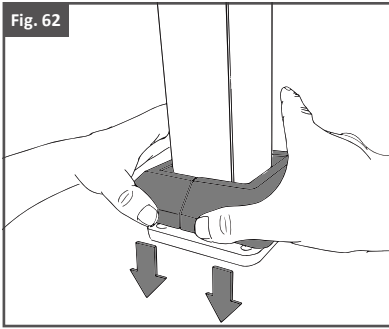


Fig. 62



INSTALACIÓN: APP TUYA SMART PARA CONTROL INTELIGENTE (si fuere aplicable)

Paso 1: App Tuya Smart para control inteligente

1. Escanee el código QR en la Fig. 63, o en el empaque del control inteligente, luego inscribese/ingrese a la app Tuya Smart.
2. Mantenga presionado el botón de encendido del control inteligente hasta que la iluminación FortressAccents cableada comience a parpadear; esto será una señal de que el control inteligente está en modo de emparejamiento.
3. En la app Tuya Smart, vaya a la página de inicio y haga clic en **Add device** (Agregar dispositivo) o en “+” en la esquina superior derecha. Como se muestra en la Fig. 64.
4. La app Tuya Smart le permite agregar su dispositivo manualmente, o hacer un escaneo automático. Para agregar el control inteligente, se recomienda utilizar la pestaña **Auto scan** (Escaneo auto).
5. Antes de comenzar el escaneo automático, asegúrese de habilitar los permisos para escanear dispositivos: encienda el Bluetooth y el WiFi de la ubicación. Como se muestra en la Fig. 65 y 66.
6. Mientras la iluminación está parpadearo, haga un escaneo automático y seleccione el dispositivo disponible. Como se muestra en la Fig. 67.

Consejo:

- Se recomienda tener al menos una luz LED cableada cuando haga el emparejamiento del control inteligente con la app Tuya Smart.

Fig. 63



Fig. 64

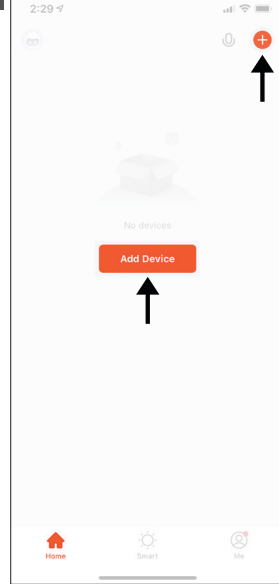


Fig. 65

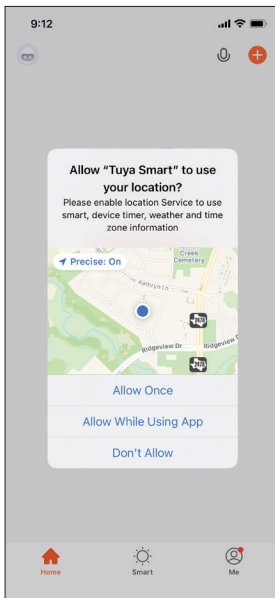


Fig. 66

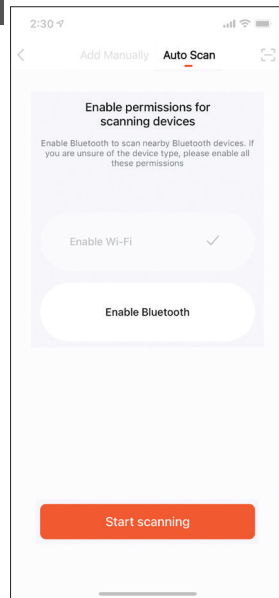
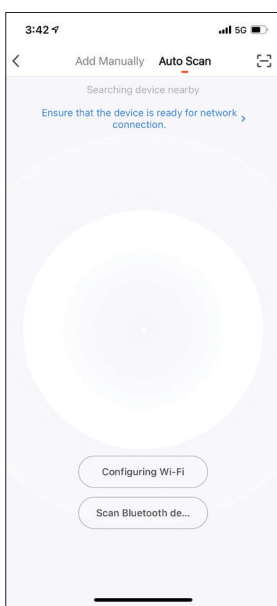


Fig. 67



Paso 2: Navegación por la App Tuya Smart

- **Pantalla de inicio:** Esta pantalla le permite gestionar sus dispositivos así como agregar nuevos dispositivos. Como se muestra en la Fig. 68.
- **Pantalla inteligente:** Esta pantalla le permite crear tareas rutinarias automatizadas para su sistema de iluminación. Como se muestra en la Fig. 69.
- **Pantalla de perfil:** Esta pantalla le permite gestionar su perfil. Como se muestra en la Fig. 70.

Nota:

- Para ver las instrucciones completas de navegación en la app Tuya Smart, por favor visite: <https://fortressbp.com/installation-guides>
Las instrucciones de navegación para la App Tuya Smart estarán bajo la pestaña **Lighting** (Iluminación).

Fig. 68

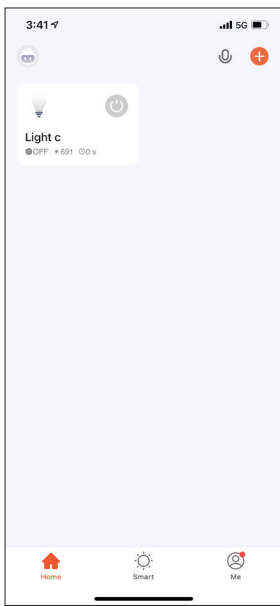


Fig. 69

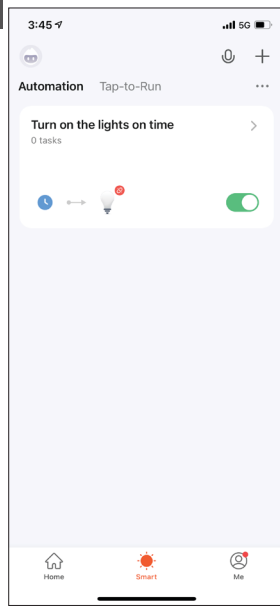
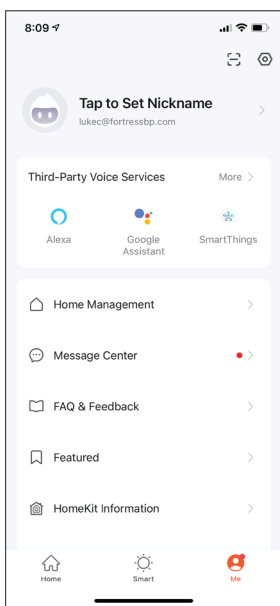


Fig. 70



CUIDADO Y MANTENIMIENTO

Cuidado y mantenimiento de productos y superficies con recubrimiento de pintura en polvo de Fortress Building Products:

- Inmediatamente después de instalar sus productos de Fortress Building, limpie los productos y superficies con recubrimiento de pintura en polvo con una solución de agua tibia y detergente no abrasivo, con pH neutro. Las superficies deben enjuagarse muy bien después de limpiarlas para remover todos los residuos. Todas las superficies deben limpiarse utilizando un trapo suave o una esponja.
- Asegúrese de que las salpicaduras de materiales de construcción como concreto, cemento y pintura se remuevan inmediatamente antes de que puedan secarse. Dejar de remover estos materiales puede causar daños a las superficies con recubrimiento de pintura en polvo.
- La frecuencia de limpieza depende en parte del estándar de apariencia, así como de los requerimientos para remover depósitos que puedan causar daños al recubrimiento de pintura en polvo después de una exposición prolongada. Fortress recomienda limpiar a intervalos de tres a cuatro meses todos los productos y superficies con recubrimiento de pintura en polvo. En áreas de tráfico más alto, aumento en las sustancias atmosféricas, o dónde pueden ocurrir otros efectos, debe aumentarse la frecuencia entre limpiezas a intervalos mensuales.
- **ADVERTENCIA: No utilice solventes fuertes tales como thinner, ni soluciones que contengan hidrocarburos clorados, ésteres o cetonas. No deben emplearse limpiadores abrasivos ni compuestos de corte.**

GARANTÍA

Para obtener y revisar una copia de la garantía, por favor, visite: <https://Fortressbp.com/warranties>. También puede ponerse en contacto al: (844) 909-1999 o escribir a: Fortress Building Products Warranty, 1720 N 1st St, Garland, TX 75040 para obtener una copia de la garantía.



ÚNASE A LA REVOLUCIÓN.

FortressBP.com | 866.323.4766

© 2021 Fortress Building Products.

A menos que se indique lo contrario, todos los nombres propios son marcas comerciales de Fortress Iron, LP.
Todos los derechos reservados.

10/2021