



## CONTENIDO

---

### Español

Introducción.....	3
Opciones de cercas Versai .....	4
Plano de la cerca .....	6
Instalación de los postes.....	10
Instalación de los soportes .....	11
Corte de los paneles .....	16
Instalación de los paneles.....	19
Instalación de las tapas de domo a presión .....	20
Cuidado y mantenimiento/Garantía .....	22

## INTRODUCCIÓN

---

### LEA LAS INSTRUCCIONES COMPLETAMENTE ANTES DE INICIAR LA INSTALACIÓN

Es responsabilidad del instalador cumplir con todos los códigos y requisitos de seguridad, y obtener todos los permisos de construcción requeridos. El instalador de cercas debe determinar e implementar las técnicas de instalación adecuadas para cada situación de instalación. Ni Fortress Building Products ni sus distribuidores serán responsables por instalaciones inadecuadas o inseguras.

#### Antes de comenzar

Póngase en contacto con el Departamento del Código de Construcción de su localidad para conocer los permisos requeridos y las leyes relacionadas con su proyecto de cerca. De ser necesario, póngase en contacto también con su Asociación de Propietarios de Vivienda para conocer las reglas y los reglamentos relacionados con instalaciones de cercas en su vecindario.

**Llame al 811 antes de cavar los agujeros para los postes, para ubicar e identificar cualquier servicio público subterráneo.**

#### Notas

- Al cortar las cercas Fortress, es muy importante llevar a cabo lo siguiente en los puntos de corte:
- Retire todas las virutas metálicas del área de corte.
- Lime cualquier borde filoso originado por el corte. Limpie y elimine cuidadosamente todo empaste, residuo o suciedad.
- Aplique dos capas de pintura para retoques a base de zinc de Fortress en el área de corte. Si el retoque es en los extremos del riel, permita que la pintura seque antes de conectar el soporte al poste.
- Recuerde eliminar toda viruta metálica de la superficie de la cerca.

#### Consejos de seguridad de Torx

- Siempre use la velocidad más baja del taladro.
- Para reducir la posibilidad de que se rompa la broca, empiece a apretar con el taladro en la configuración de potencia baja y siga hasta que el tornillo quede asegurado.

**Consejo: Taladre previamente los agujeros con una broca de 5/32" [4 mm].**

## Herramientas requeridas



Gafas



Guantes de seguridad



Cinta métrica



Escuadra rápida



Nivel



Pintura para retoques de Fortress



Extensor de broca



Juego de copas



Puntas para apretar tuercas:  
5/16" [8 mm], 1/2" [13 mm]



Punta de cabeza Phillips #2



Brocas:  
5/16" [8 mm],  
5/32" [4 mm]



Taladro



Pinzas



Estacas para el piso



Cuerda



Lápiz



Centropunto de resorte



Mazo de hule



Carretilla



Pala plana



Concreto/gravilla



Sierra recíprocante o sierra de banda portátil



Excavador de agujeros para postes

## OPCIONES DE CERCAS VERSAI

### Postes

- Los postes de la cerca Versai están disponibles en cuadrados de 2" [50 mm], calibre 16 [1.6 mm] en longitudes de 72" [1828 mm], 84" [2133 mm], 108" [2743 mm] y 96" [2438 mm].



2" x 2" [50 mm x 50 mm]

### Marcos verticales de la compuerta

- Los marcos verticales de la compuerta de la cerca Versai son cuadrados de 1-1/2" [38 mm], calibre 16 [1.6 mm], lo que coincide con la altura de la compuerta.



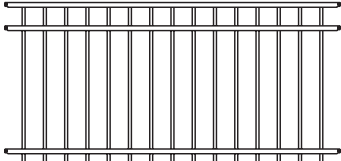
1-1/2" x 1-1/2" [38 mm x 38 mm]

## Estilos de paneles y compuertas

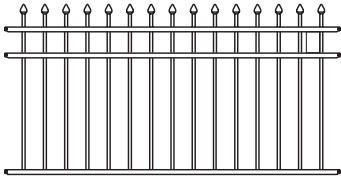
- Todos los paneles de la cerca Versai cuentan con compuertas peatonales planas y en arco que combinan, en anchos de 46-1/2" [1181 mm] y de 58-1/2" [1485 mm]. Las compuertas para auto están disponibles en ancho de 72" [1828 mm] planas y de 96" [2438 mm] planas y en arco.
- Todos los paneles de la cerca Versai son ajustables a 48" [1219 mm].

### Nota:

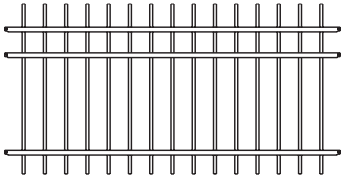
Se dispone de opciones de 2 y 3 rieles.



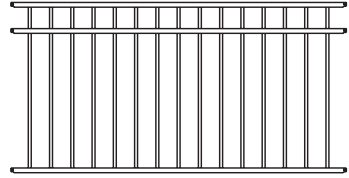
VERSAI CON PARTE SUPERIOR PLANA



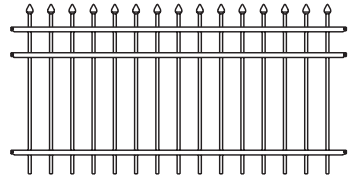
VERSAI CON PUNTA DE LANZA Y PARTE INFERIOR PLANA



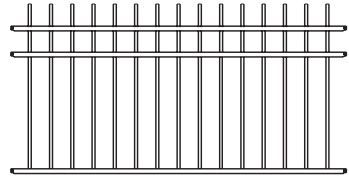
VERSAI CON ESTACA EXTENDIDA



VERSAI CON PARTE SUPERIOR E INFERIOR PLANAS

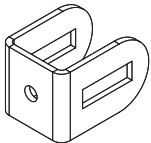


VERSAI CON PUNTA DE LANZA

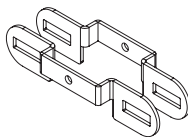


VERSAI CON ESTACA EXTENDIDA Y PARTE INFERIOR PLANA

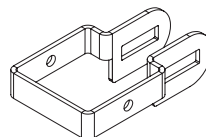
## Opciones de soportes



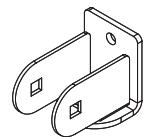
EX-104



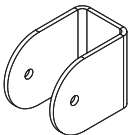
EXW-204



EXW-304



EXS-104

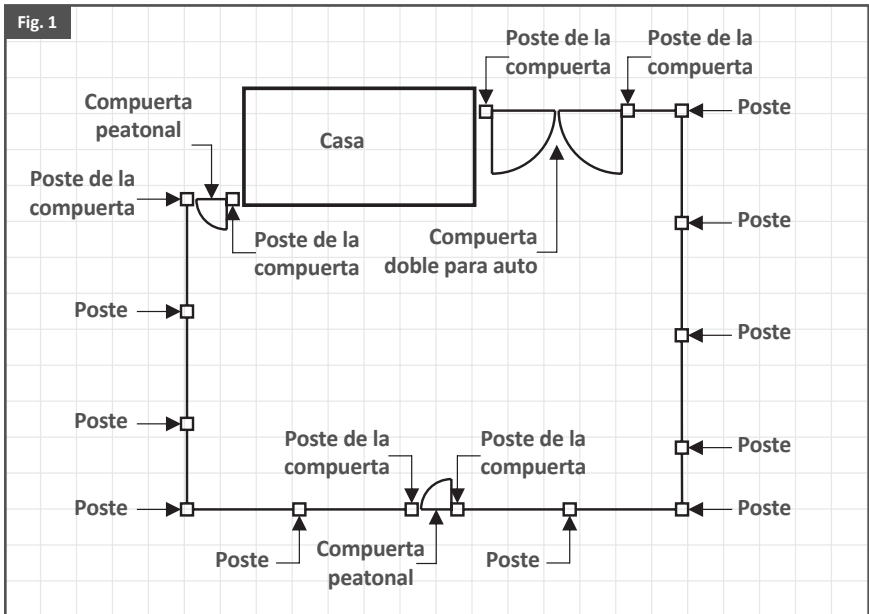


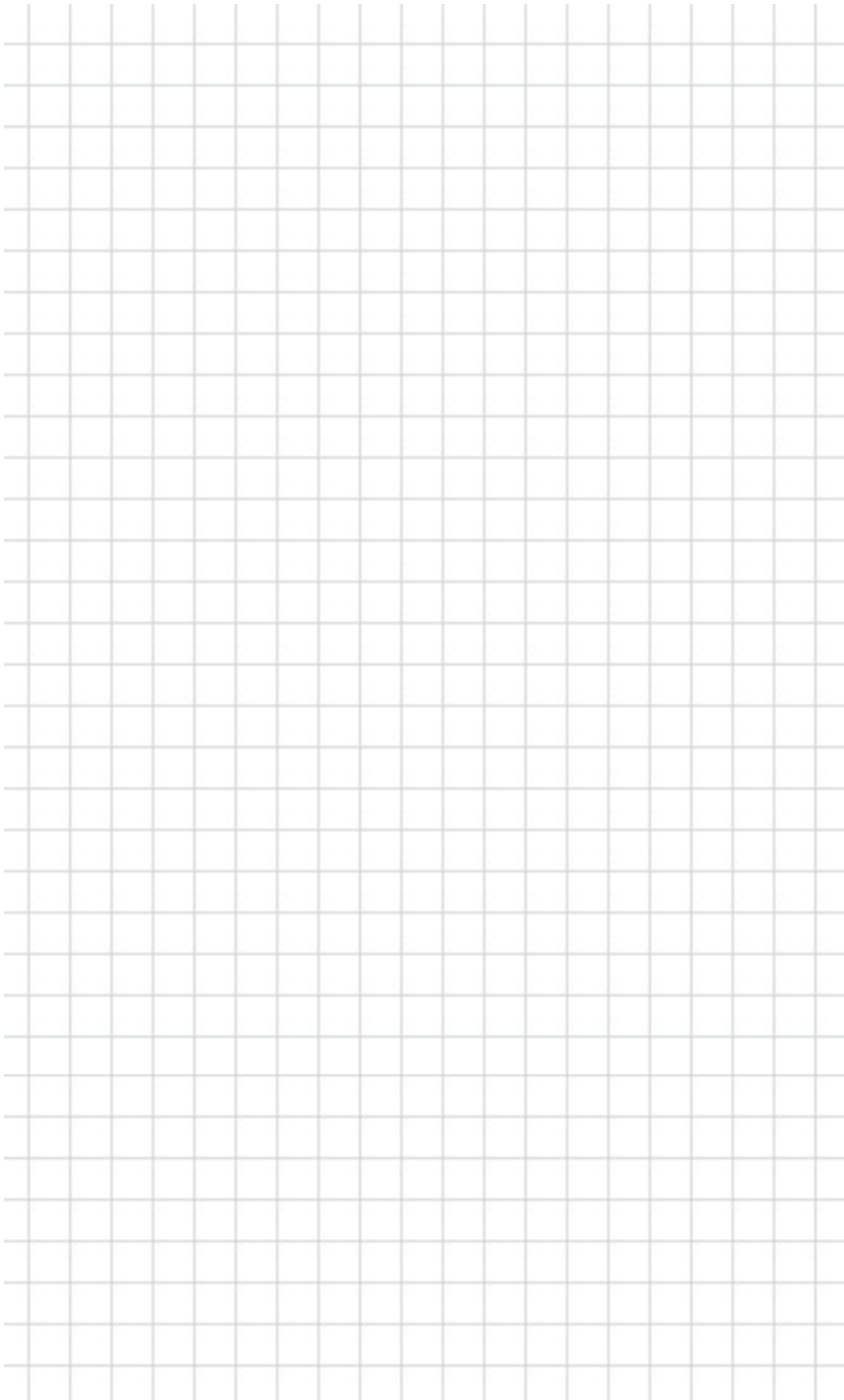
OMNI-104

## PLANO DE LA CERCA

### Paso 1: Esbozar el perímetro de la cerca

1. Identifique los límites de la propiedad y determine el perímetro de la cerca.
2. Determine la longitud de cada tramo de la cerca con una cinta métrica.
3. Es más fácil instalar la cerca Versai si empieza desde una esquina. Si no va a instalar compuertas, solo necesitará cortar un panel. **(El máximo espaciado a centros del poste de 2" [50 mm] es de 92-3/8" [2346 mm]).**
4. Si va a usar postes de 2" [50 mm], divida la longitud de un tramo de la cerca entre 92-3/8" [2346 mm] para saber cuántos postes necesitará para ese tramo.
5. Determine la ubicación de las compuertas y márkela en el plano. Se requiere ajustar la longitud de los paneles en las compuertas.



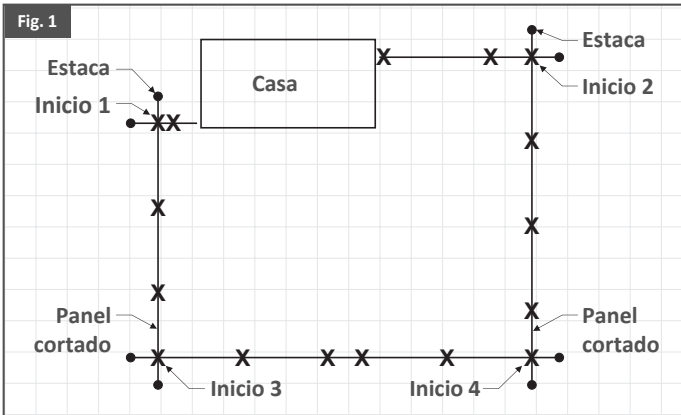


## Paso 2: Trazar el perímetro con estacas y cuerda

1. Guiándose por el boceto del plano de la cerca, ubique una esquina o punto de referencia a lo largo de cada tramo de la cerca y márkelo con una estaca.
2. Tienda una cuerda entre las estacas colocadas al final de cada tramo de la cerca y trace el perímetro del proyecto.
3. Disponga la cerca de manera que tenga que cortar el menor número de paneles; recuerde dejar un margen para las compuertas.
4. Si el plano tiene esquinas de 90°, confirme que las esquinas formen ángulos de 90°.

### Nota:

- (El máximo espaciado a centros del poste de 2" [50 mm] es de 92-3/8" [2346 mm]).



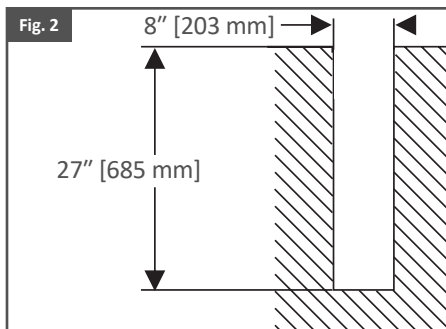
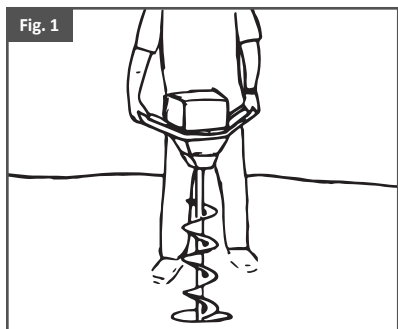
## Paso 3: Cavar los agujeros para los postes

1. Con una cinta métrica y desde el punto de partida, marque la ubicación de los agujeros para los postes.
2. Con un excavador de agujeros para postes, cave agujeros de 27" [685 mm] de profundidad y 8" [203 mm] de diámetro, como se muestra en la Fig. 2.
3. Mantenga el excavador de agujeros para postes recto y a plomo.

### Notas:

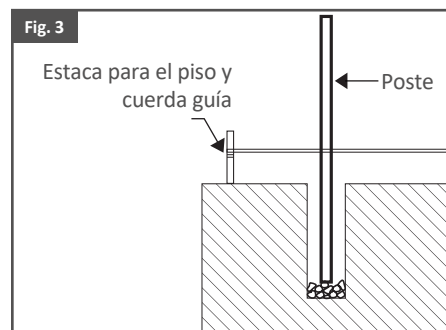
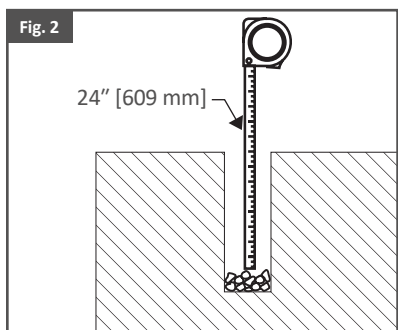
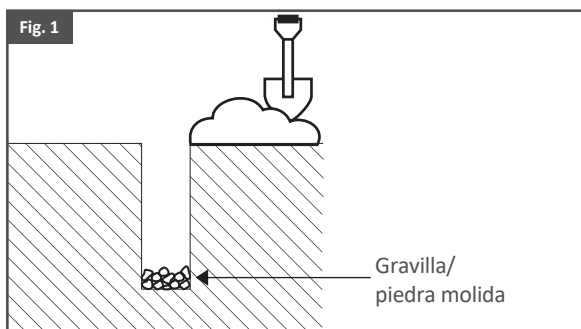
- Llame al 811 antes de cavar los agujeros para los postes, para ubicar e identificar cualquier servicio público subterráneo.
- Los agujeros para los postes deben de tener por lo menos 8" [203 mm] de diámetro; sin embargo, siempre debe consultar los códigos locales para conocer los requisitos exactos.





#### Paso 4: Fijar los postes

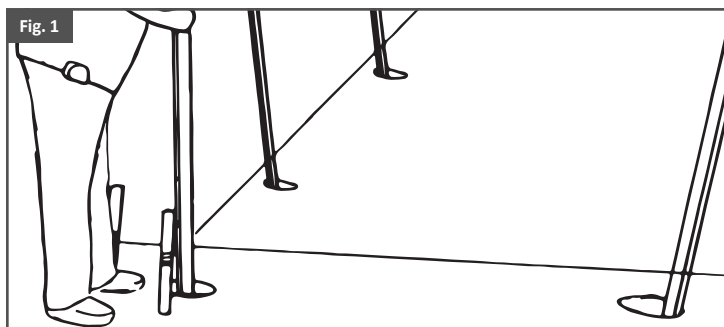
1. Rellene los agujeros con 3" [76 mm] de gravilla o piedra molida para permitir el drenaje, como se muestra en la Fig. 1.
2. Compacte la gravilla antes de fijar los postes.
3. Verifique la profundidad con una cinta métrica. Los postes de la cerca Versai están diseñados para enterrarse a 24" [609 mm] de profundidad, como se muestra en la Fig. 2.
4. Utilice la cuerda como guía al poner los postes en cada agujero, como se muestra en la Fig. 3.



## INSTALACIÓN DE LOS POSTES

### Paso 1: Instalar los postes

1. Confirme la profundidad de los agujeros para los postes.
2. Quite o agregue gravilla para fijar los agujeros para los postes a 24" [609 mm].
3. Coloque los postes a lo largo de la cuerda guía, como se muestra en la Fig. 1.

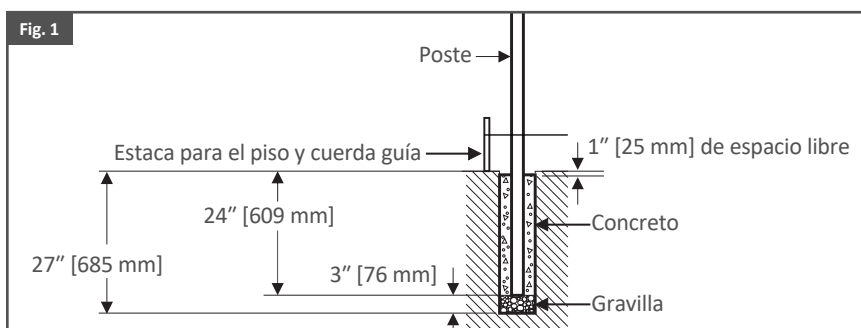


### Paso 2: Verter el concreto

1. Llene los agujeros para los postes con concreto, hasta 1" [25 mm] por debajo de la superficie, como se muestra en la Fig. 1.
3. Con un nivel, confirme que el poste de la esquina esté a plomo y alineado con la cuerda guía.

#### Consejos:

- Permita que el concreto fragüe por un mínimo de 24 horas antes de instalar los soportes.
- Mientras el concreto fragua, asegúrese de mantener los postes colocados a lo largo de la cuerda guía y revisar continuamente que estén a plomo y alineados con el siguiente poste.



## INSTALACIÓN DE LOS SOPORTES

---

### Detalles de los soportes:

\*Consulte las opciones de soportes y rieles en la página 5.

- **Soporte terminal (EX-104):** Este soporte puede usarse con todas las aplicaciones de la cerca Versai. El soporte se monta en la cara interior del poste.
- **Soporte de rótula (EXS-104):** Este soporte está diseñado para utilizarse en la instalación de paneles en ángulo. El soporte se monta en la cara interior del poste. El ángulo máximo es de 30°.
- **Soporte de línea (EXW-204):** Este soporte fue diseñado para la instalación de un panel de línea. Utilice un 2 x 4 y una barra de palanca entre los postes para crear la altura requerida del panel y el espacio por debajo. Coloque el panel por encima del 2 x 4 y sujete cada riel al poste con el soporte EXW-204 usando el perno o la tuerca del soporte (incluidos). Cuando todos los paneles estén instalados, con una punta de 10 mm para apretar tuercas, asegure cada soporte a ambos lados del poste con los tornillos autorroscantes en los agujeros designados.

**Nota:**

**NO** apriete en exceso los pernos o las tuercas del soporte ni los tornillos autorroscantes.

- **Soporte de esquina (EXW-304):** Este soporte está diseñado para utilizarse en la instalación de postes de esquina.

Para instalar este soporte, debe deslizarlo por la parte superior del poste antes de instalar los paneles, en la dirección en que éstos se instalarán. Este soporte tiene una posición fija en el poste y no es posible cambiar la dirección una vez iniciada la instalación del panel. Para instalar este soporte, puede utilizar el modelo establecido para el soporte EXW-204 del mismo modo, al fijar inicialmente el panel al soporte y luego instalando el tornillo autorroscante al final del proceso. Al colocar los soportes en el poste, el soporte inferior (de cada conexión de paneles) debe instalarse al revés. Esto asegura que los rieles se alineen para el cambio de dirección.

### Paso 1: Marcar la ubicación de los agujeros para los soportes EX-104 y EXS-104

1. Marque con lápiz la línea central de cada poste.
2. Tome las medidas usadas en las Figs. 1-9 para marcar en los postes la ubicación de los agujeros para los soportes inferior, medio y superior.

#### Consejo:

- Retire todas las virutas metálicas de los postes antes de instalar los soportes para evitar manchas de óxido y prevenir la corrosión.

#### Nota:

- **Todos los paneles deben instalarse con la cara inferior del riel inferior por lo menos 2" [50 mm] por encima de la superficie.**

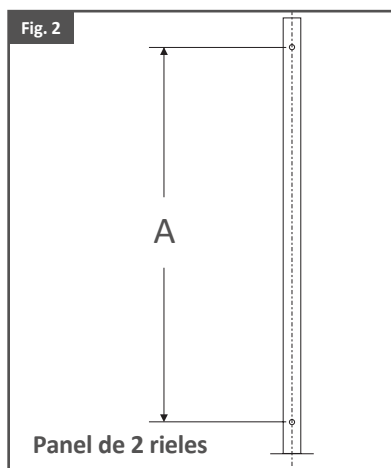
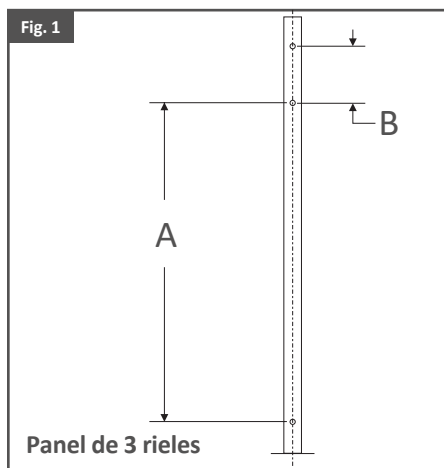


Fig. 3

### Ubicación de los agujeros para los soportes: Panel de 34" [864 mm]

Dimensiones del taladrado previo: Se requiere taladrar previamente con una broca de 5/32" [4 mm]

#### Panel de 3 rieles

	A	B
<b>FT3, SP3, EXT3</b>	23-3/4" [603 mm]	5-1/16" [128 mm]
<b>FT-FB3, SP-FB3, EXT-FB3</b>	27-3/4" [694 mm]	5-1/16" [128 mm]

#### Panel de 2 rieles

	A	B
<b>FT2, SP2, EXT2</b>	28-13/16" [731 mm]	N.D.
<b>FT-FB2, SP-FB2, EXT-FB2</b>	32-13/16" [833 mm]	N.D.

\*La superficie inferior del riel inferior está a un mínimo de 2" [50 mm] por encima de la superficie.

Fig. 4

### Ubicación de los agujeros para los soportes: Panel de 40" [1016 mm]

Dimensiones del taladrado previo: Se requiere taladrar previamente con una broca de 5/32" [4 mm]

#### Panel de 3 rieles

	A	B
<b>FT3, SP3, EXT3</b>	27-3/4" [694 mm]	5-1/16" [128 mm]
<b>FT-FB3, SP-FB3, EXT-FB3</b>	33-3/4" [857 mm]	5-1/16" [128 mm]

#### Panel de 2 rieles

	A	B
<b>FT2, SP2, EXT2</b>	34-13/16" [884 mm]	N.D.
<b>FT-FB2, SP-FB2, EXT-FB2</b>	38-13/16" [985 mm]	N.D.

\*La superficie inferior del riel inferior está a un mínimo de 2" [50 mm] por encima de la superficie.

Fig. 5

**Ubicación de los agujeros para los soportes: Panel de 46" [1168 mm]**

Dimensiones del taladrado previo: Se requiere taladrar previamente con una broca de 5/32" [4 mm]

**Panel de 3 rieles**

	A	B
<b>FT3, SP3, EXT3</b>	33-3/4" [857 mm]	5-1/16" [128 mm]
<b>FT-FB3, SP-FB3, EXT-FB3</b>	39-3/4" [1009 mm]	5-1/16" [128 mm]

**Panel de 2 rieles**

	A	B
<b>FT2, SP2, EXT2</b>	40-13/16" [1036 mm]	N.D.
<b>FT-FB2, SP-FB2, EXT-FB2</b>	44-13/16" [1138 mm]	N.D.

\*La superficie inferior del riel inferior está a un mínimo de 2" [50 mm] por encima de la superficie.

Fig. 6

**Ubicación de los agujeros para los soportes: Panel de 48" [1219 mm]**

Dimensiones del taladrado previo: Se requiere taladrar previamente con una broca de 5/32" [4 mm]

**Panel de 3 rieles: N.D.****Panel de 2 rieles**

	A	B
<b>FT2, SP2, EXT2</b>	N.D.	N.D.
<b>FT-FB2</b>	46-13/16" [1189 mm]	N.D.
<b>SP-FB2, EXT-FB2</b>	N.D.	N.D.

\*La superficie inferior del riel inferior está a un mínimo de 2" [50 mm] por encima de la superficie.

Fig. 7

**Ubicación de los agujeros para los soportes: Panel de 54" [1372 mm]**

Dimensiones del taladrado previo: Se requiere taladrar previamente con una broca de 5/32" [4 mm]

**Panel de 3 rieles**

	A	B
<b>FT3, SP3, EXT3</b>	41-3/4" [1060 mm]	5-1/16" [128 mm]
<b>FT-FB3, SP-FB3, EXT-FB3</b>	47-3/4" [1213 mm]	5-1/16" [128 mm]

**Panel de 2 rieles: N.D.**

\*La superficie inferior del riel inferior está a un mínimo de 2" [50 mm] por encima de la superficie.

Fig. 8

**Ubicación de los agujeros para los soportes: Panel de 58" [1473 mm]**

Dimensiones del taladrado previo: Se requiere taladrar previamente con una broca de 5/32" [4 mm]

**Panel de 3 rieles**

	A	B
<b>FT3, SP3, EXT3</b>	45-3/4" [1162 mm]	5-1/16" [128 mm]
<b>FT-FB3, SP-FB3, EXT-FB3</b>	51-3/4" [1314 mm]	5-1/16" [128 mm]

**Panel de 2 rieles**

	A	B
<b>FT2, SP2, EXT2</b>	52-13/16" [1341 mm]	N.D.
<b>FT-FB2, SP-FB2, EXT-FB2</b>	56-13/16" [1443 mm]	N.D.

\*La superficie inferior del riel inferior está a un mínimo de 2" [50 mm] por encima de la superficie.

Fig. 9

**Ubicación de los agujeros para los soportes: Panel de 70" [1778 mm]**

Dimensiones del taladrado previo: Se requiere taladrar previamente con una broca de 5/32" [4 mm]

**Panel de 3 rieles**

	A	B
<b>FT3, SP3, EXT3</b>	57-3/4" [1466 mm]	5-1/16" [128 mm]
<b>FT-FB3, SP-FB3, EXT-FB3</b>	63-3/4" [1619 mm]	5-1/16" [128 mm]

**Panel de 2 rieles**

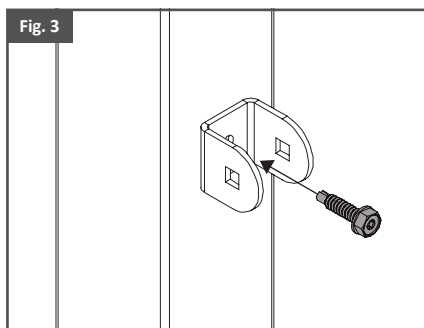
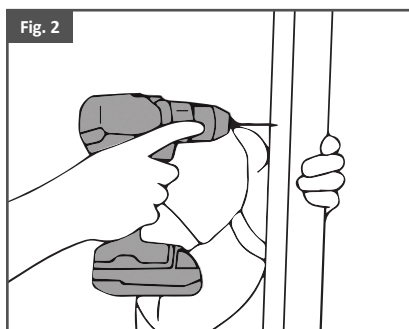
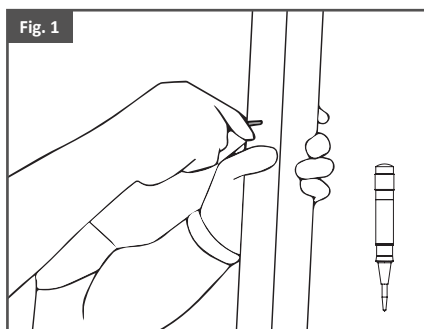
	A	B
<b>FT2, SP2, EXT2</b>	64-13/16" [1646 mm]	N.D.
<b>FT-FB2, SP-FB2, EXT-FB2</b>	68-13/16" [1748 mm]	N.D.

\*La superficie inferior del riel inferior está a un mínimo de 2" [50 mm] por encima de la superficie.

## Paso 2: Taladrar previamente e instalar los soportes

### Consejo:

- **Antes de taladrar, es importante verificar las dimensiones para confirmar la precisión de la ubicación de los agujeros para los soportes.**
1. Utilice un centropunto de resorte para marcar los agujeros, como se muestra en la Fig. 1.
  2. Taladre previamente los agujeros para los soportes con una broca de 5/32" [4 mm], como se muestra en la Fig. 2.
  3. Fije los soportes a los postes con los tornillos autorroscantes de cabeza hexagonal suministrados. Para instalar los tornillos, puede usar una punta de 10 mm para apretar tuercas o una punta T-25. Use el ajuste de baja velocidad en el taladro. **NO** apriete en exceso los tornillos, como se muestra en la Fig. 3.



## CORTE DE LOS PANELES

---

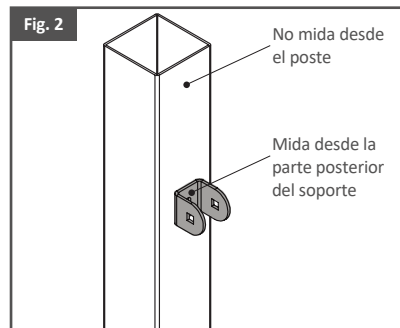
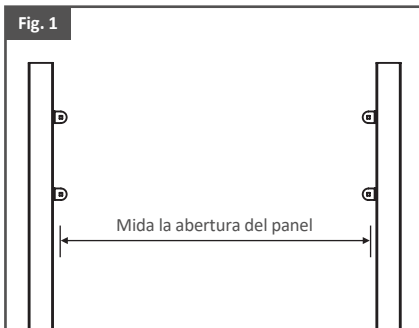
### Paso 1: Medir la longitud de la abertura del panel

1. Mida la distancia de la abertura del panel, como se muestra en la Fig. 1.



### Consejos:

- Mida desde la pared posterior del soporte hasta la pared posterior del soporte en el otro poste, como se muestra en la Fig. 2.
- Confirme que la distancia entre los soportes superiores, medios e inferiores sea la misma.
- Siempre diseñe el plano de manera que tenga que cortar el menor número de paneles.

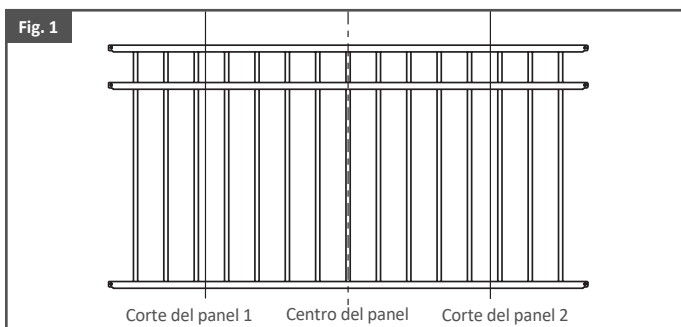


### Paso 2: Marcar los paneles con los puntos de corte

1. Use la longitud de la abertura del panel según el paso 1 como la longitud de corte.
2. Con una cinta métrica, mida desde el centro del panel y marque el punto de corte del primer extremo del panel, como se muestra en la Fig. 1.
3. Con una escuadra rápida, marque los puntos de corte.
4. Repita en el otro extremo del panel.

### Nota:

- Cuando se corta un panel a lo largo, se recomienda cortar una cantidad igual de cada extremo del panel. Hacerlo así altera el espaciado de las estacas, lo que puede afectar cumplir con el código nacional de albercas.

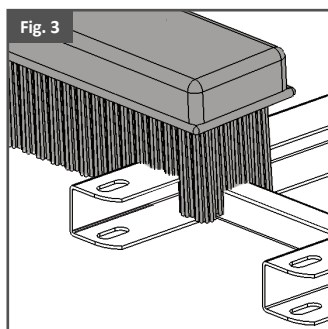
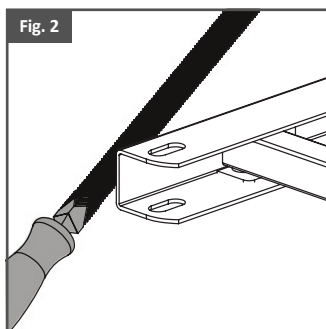
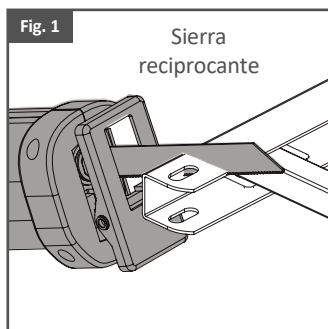


### Paso 3: Cortar y limpiar los paneles

1. Corte los paneles con una sierra recíprocante, como se muestra en la Fig. 1.
2. Utilice una lima para alisar los bordes cortados, como se muestra en la Fig. 2.
3. Retire cualquier viruta metálica y polvo con un cepillo o trapo, como se muestra en la Fig. 3.
4. Confirme que las superficies que se van a pintar estén limpias.

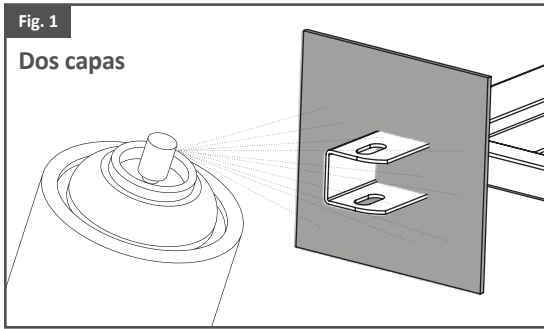
#### Consejo:

- Pídale a otra persona que sostenga el extremo alejado del panel para impedir que se mueva cuando lo esté cortando.



### Paso 4: Aplicar pintura en aerosol en las áreas cortadas

1. Utilizando una pieza de cartón como máscara, aplique la primera capa de pintura para retoques a base de zinc de Fortress.
2. Permita que seque antes de aplicar la segunda capa.
3. Aplique la segunda capa de pintura para retoques a base de zinc de Fortress.
4. Permita que seque e instale.

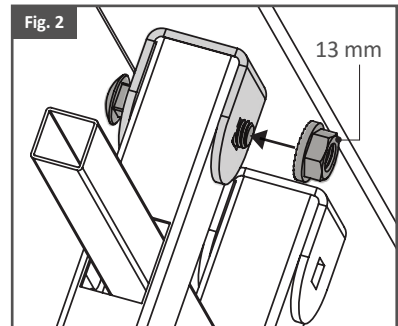
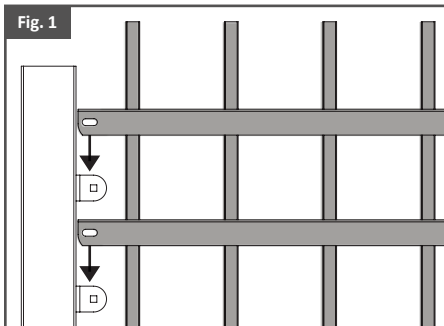


## INSTALACIÓN DE LOS PANELES

---

### Paso 1: Instalar el panel a nivel

1. Deslice el panel hacia el interior de los soportes montados, como se muestra en la Fig. 1.
2. Si cortó el panel a lo largo, debe perforar un agujero de 5/16" [8 mm] en el riel.
3. Fije los rieles superior, medio e inferior del panel con un tornillo y perno, como se muestra en la Fig. 2.

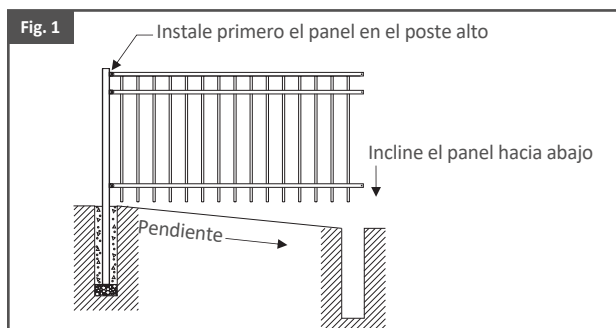


### Paso 2: Instalar el panel en ángulo

1. Antes de instalar, confirme la dirección de la inclinación.
2. Cuelgue el panel hacia el interior de los soportes montados.
3. Fije los rieles superior, medio e inferior del panel con un tornillo y perno.
4. Si la pendiente requiere inclinar el panel, instale primero la parte alta del panel en el poste e inclínelo hacia abajo antes de instalarlo en la parte baja del poste, como se muestra en la Fig. 1.

### Consejos:

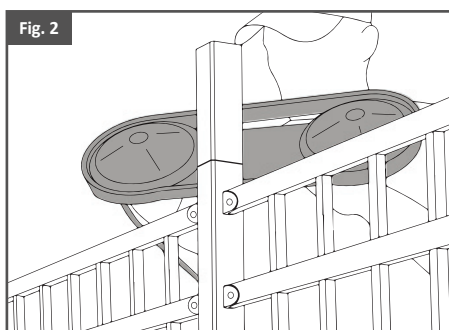
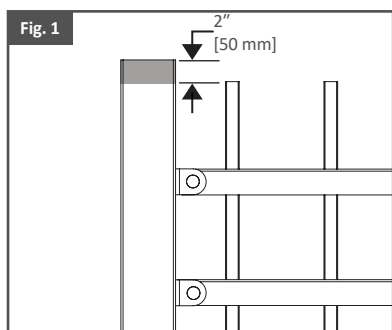
- Pídale a otra persona que apoye el extremo opuesto del panel.
- **NO** apriete en exceso la tuerca cuando fije el panel al soporte. Apretarla demasiado puede dañar el riel.



## CORTE DE LOS POSTES E INSTALACIÓN DE LAS TAPAS DE DOMO A PRESIÓN

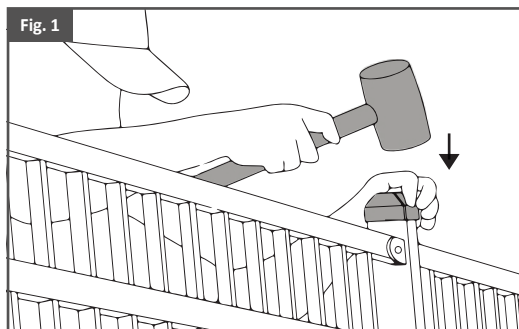
### Paso 1: Recortar el exceso de material

1. Determine la altura requerida del poste. El poste debe extenderse 2" [50 mm] por encima de la estaca o riel más altos, como se muestra en la Fig. 1.
2. Haga las marcas de corte en los postes.
3. Con una sierra recíprocante o una sierra de banda portátil, recorte la parte superior de los postes a la altura requerida, como se muestra en la Fig. 2.
4. Con una lima, limpie los cortes.
5. Retire cualquier viruta metálica y polvo con un cepillo o trapo.
6. Aplique pintura en aerosol en las áreas cortadas. Consulte el paso 4 de la pintura de paneles en la página 19.



## Paso 2: Instalar las tapas de domo a presión

1. Las tapas de domo a presión y las tapas de bola encajan a presión.
2. Centre las tapas de domo a presión en el poste. Con un mazo de hule, golpee suavemente las tapas en los postes, como se muestra en la Fig. 1.



## CUIDADO Y MANTENIMIENTO

---

### Cuidado y mantenimiento de productos y superficies con recubrimiento de pintura en polvo de Fortress Building:

- Inmediatamente después de instalar productos de Fortress Building, limpie los productos y las superficies con recubrimiento de pintura en polvo con una solución de agua tibia y detergente no abrasivo, con pH neutro. Las superficies deben enjuagarse muy bien después de limpiarlas para remover todos los residuos. Todas las superficies deben limpiarse con un trapo suave o una esponja.
- Asegúrese de que las salpicaduras de materiales de construcción como concreto, cemento y pintura se remuevan inmediatamente antes de que puedan secarse. Dejar de remover estos materiales puede causar daños a las superficies con recubrimiento de pintura en polvo.
- La frecuencia de limpieza depende en parte del estándar de apariencia, así como de los requisitos para remover depósitos que puedan causar daños al recubrimiento de pintura en polvo después de una exposición prolongada. Fortress recomienda limpiar a intervalos de tres a cuatro meses todos los productos y las superficies con recubrimiento de pintura en polvo.
- **ADVERTENCIA: No utilice solventes fuertes tales como tñer, ni soluciones que contengan hidrocarburos clorados, ésteres o cetonas. No deben usarse limpiadores abrasivos ni compuestos de corte.**

## GARANTÍA

---

Para obtener y revisar una copia de la garantía, por favor visite:

<https://Fortressbp.com/warranties>. También puede ponerse en contacto al:

(844) 909-1999 o escribir a: Fortress Building Products Warranty, 1720 N 1st St, Garland, TX 75040 para obtener una copia de la garantía.





**ÚNASE A LA REVOLUCIÓN.**

**FortressBP.com | 866.323.4766**

© 2023 Fortress Building Products.

A menos que se indique lo contrario, todos los nombres propios son marcas comerciales de Fortress Iron, LP.  
Todos los derechos reservados.

07/2023